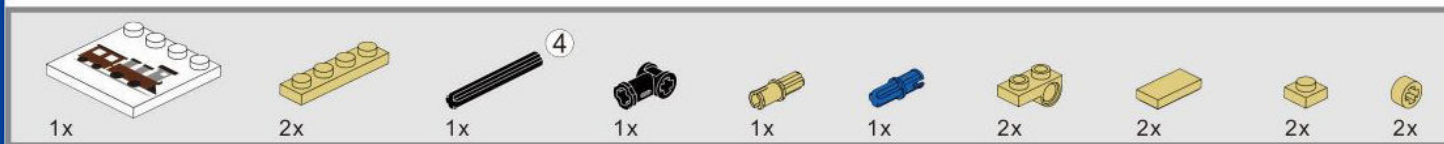
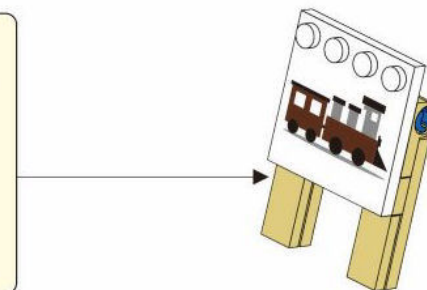
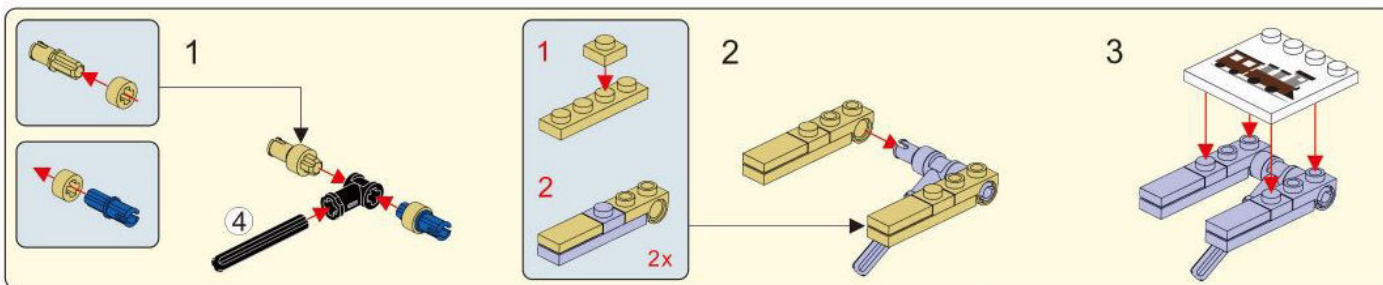
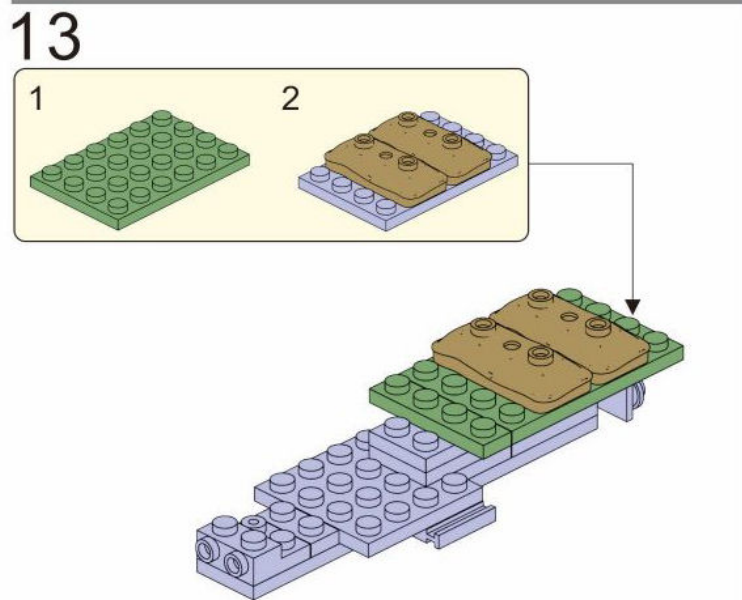
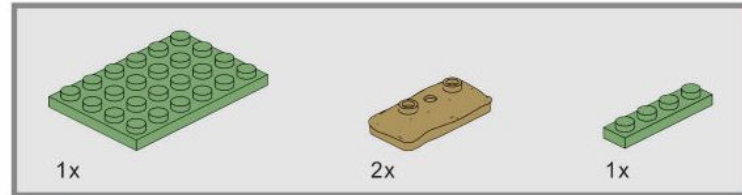
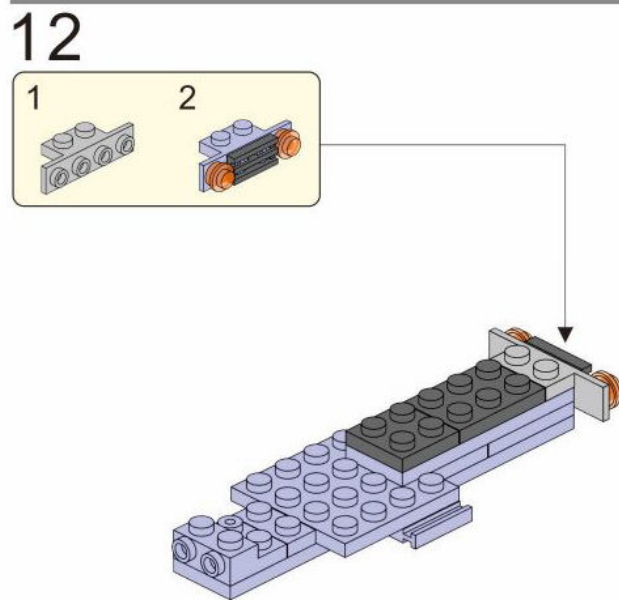
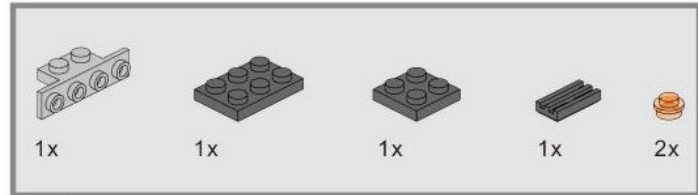
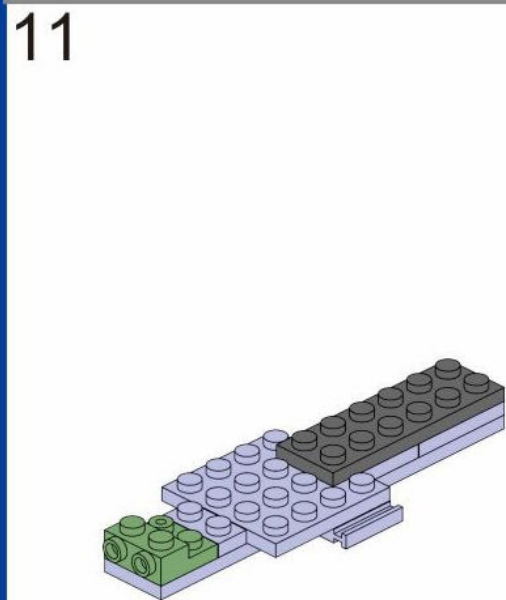
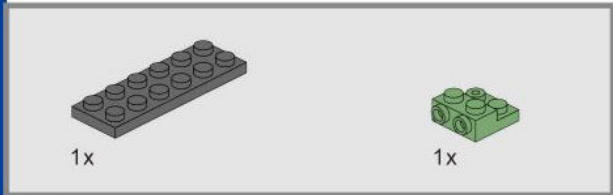
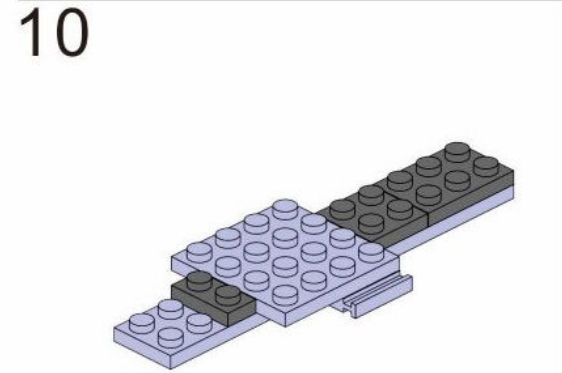
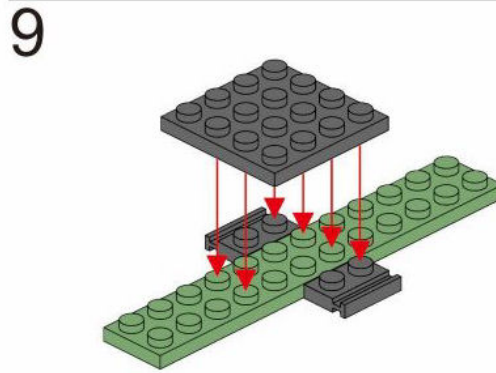
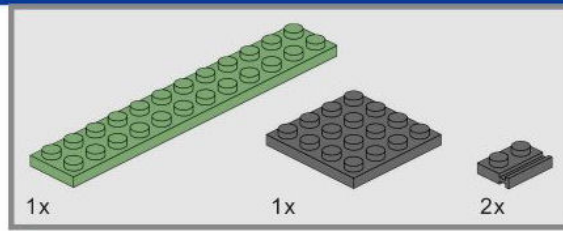
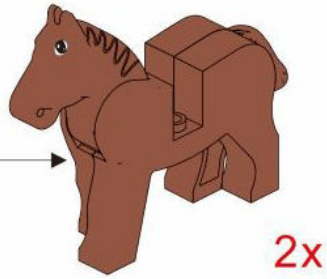
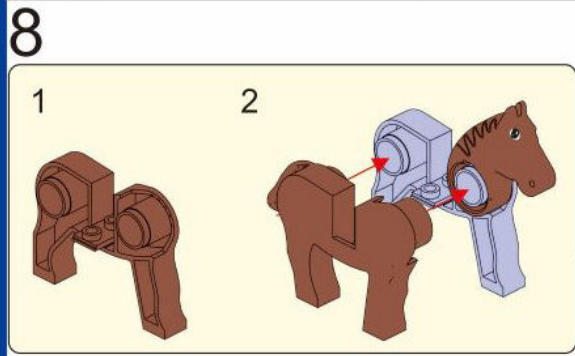
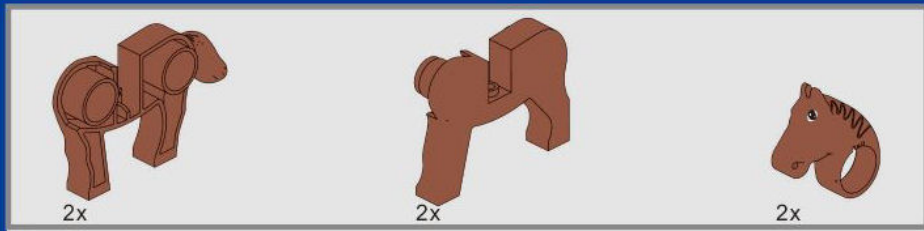


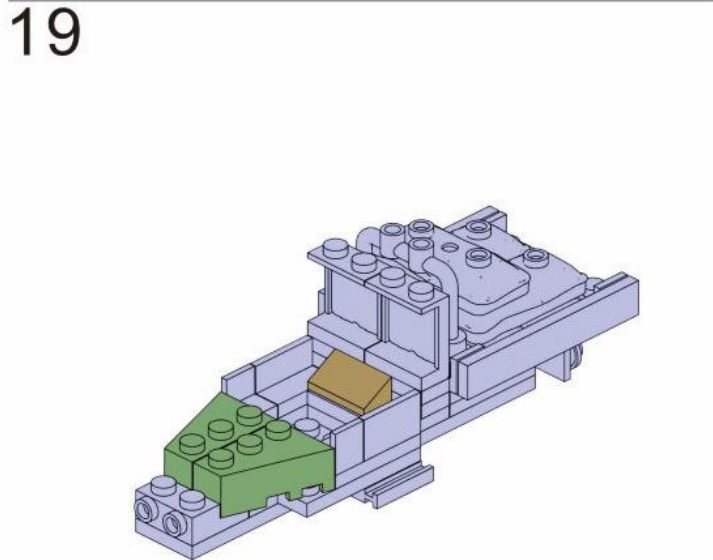
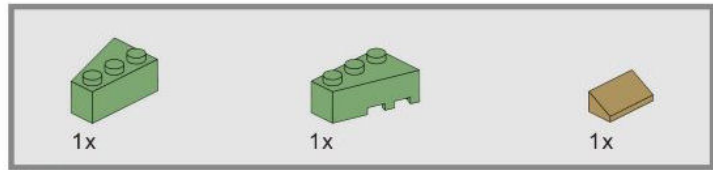
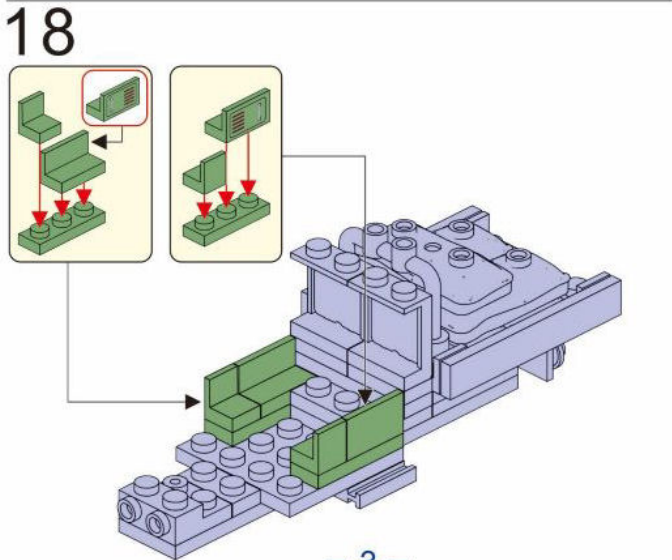
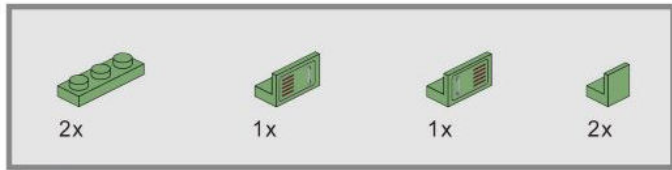
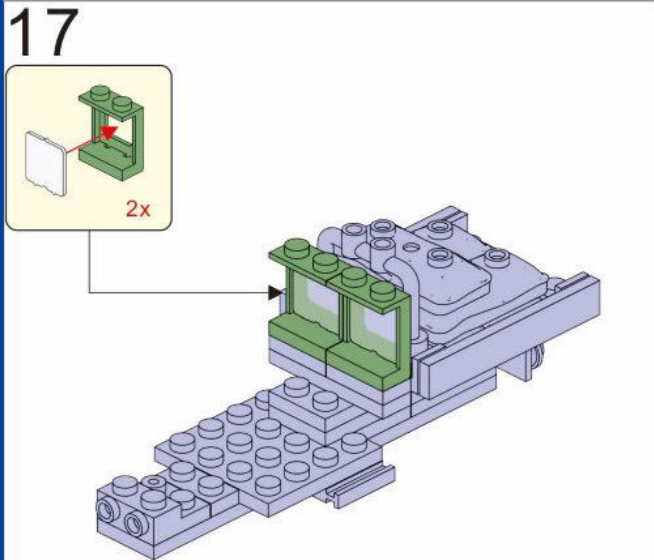
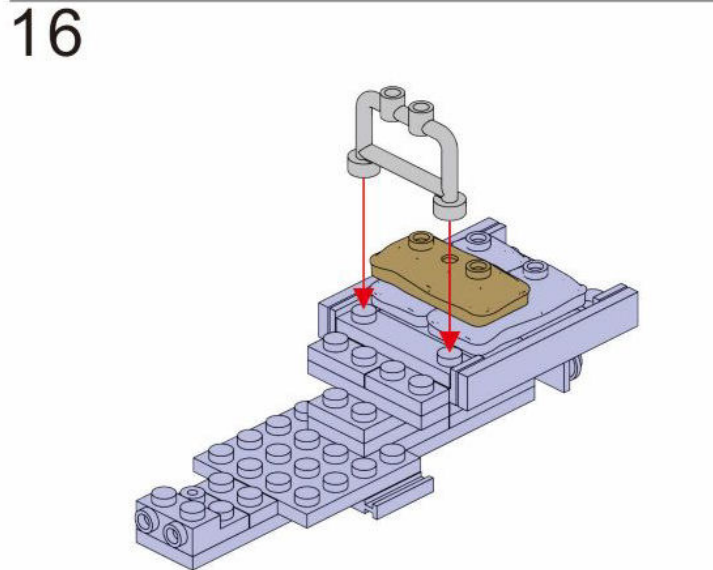
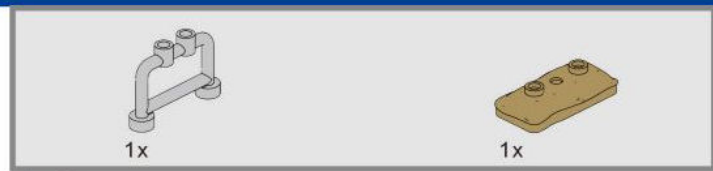
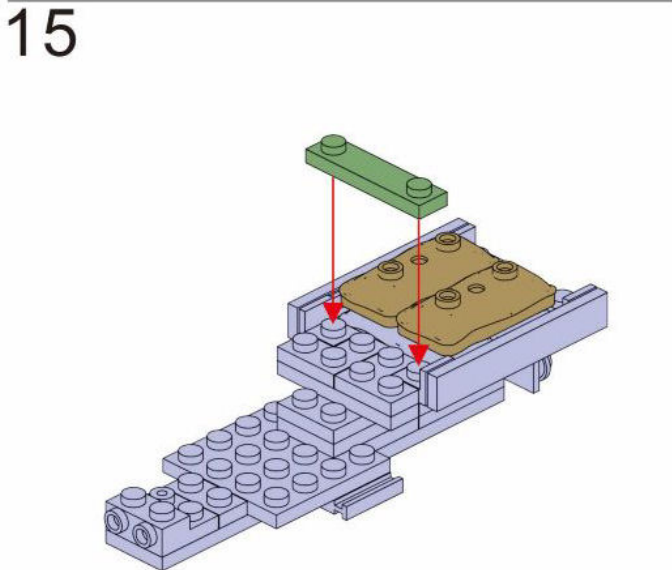
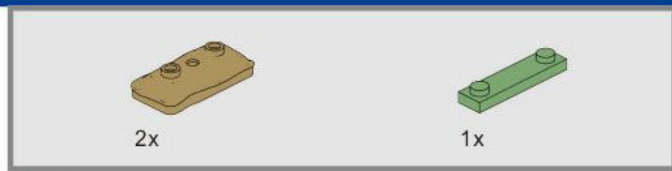
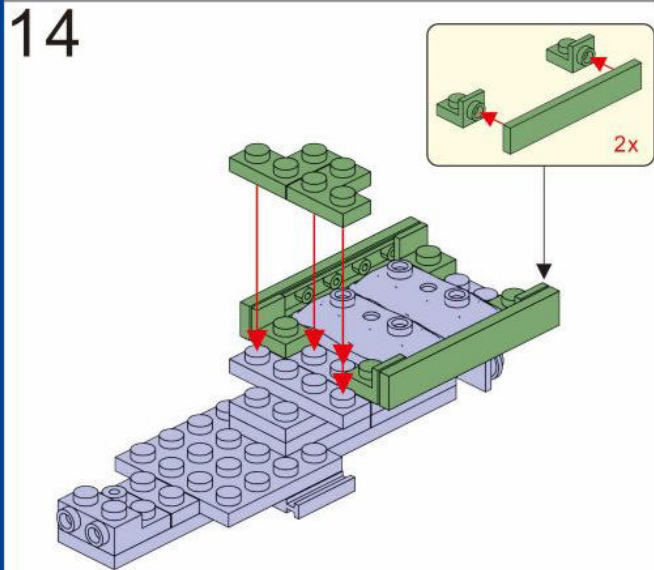
Bauschritte 1 - 6 entfernt, da nicht benötigt



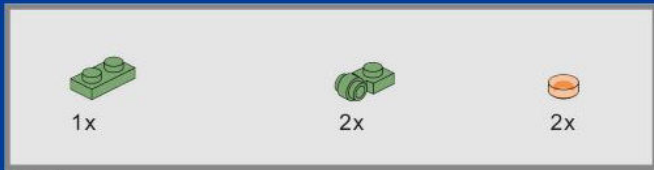
7



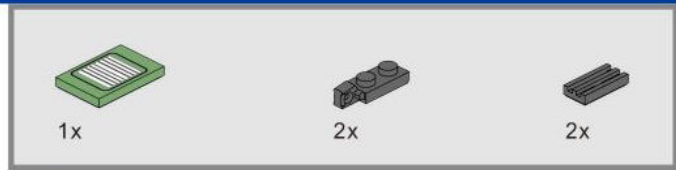
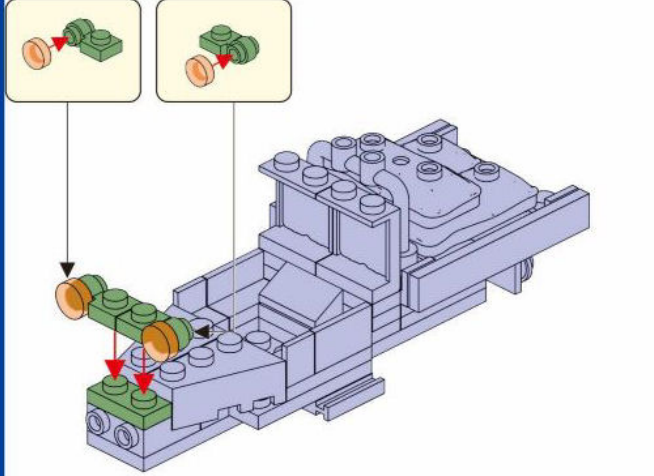




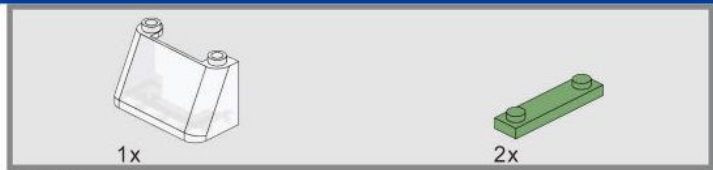
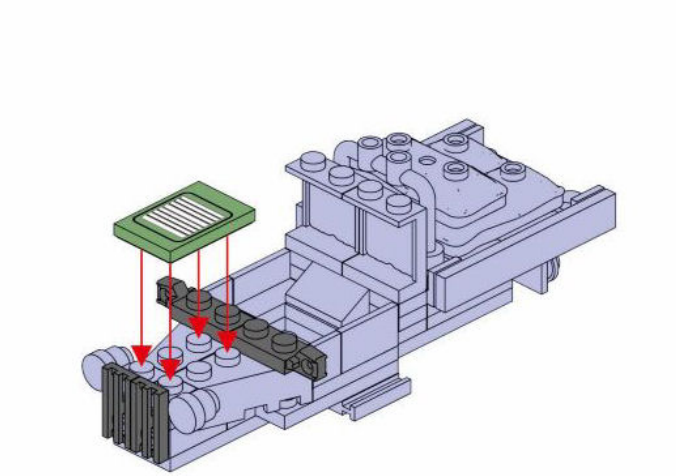




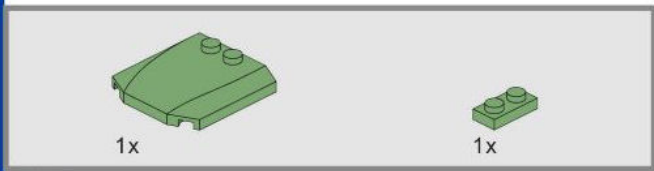
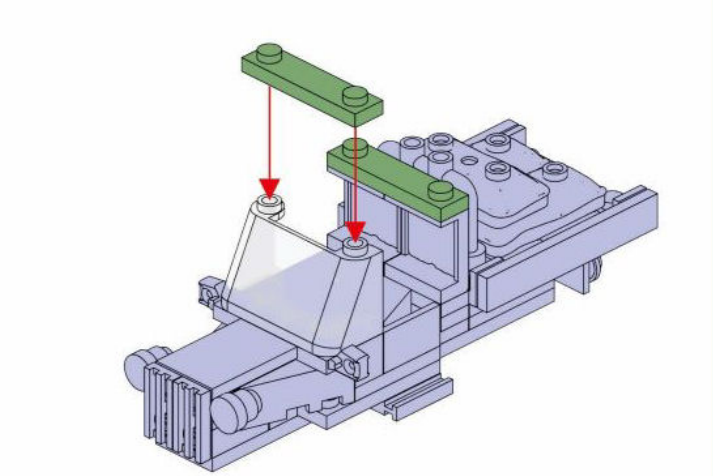
20



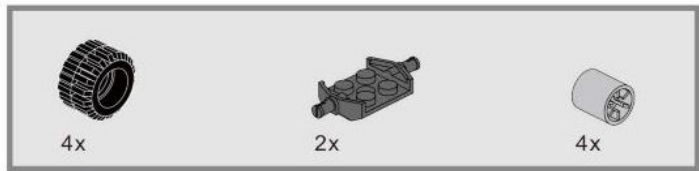
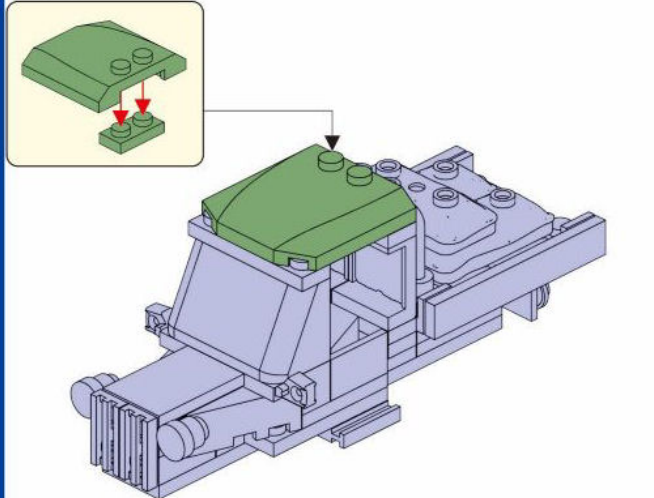
21



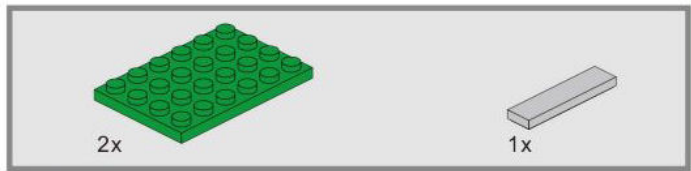
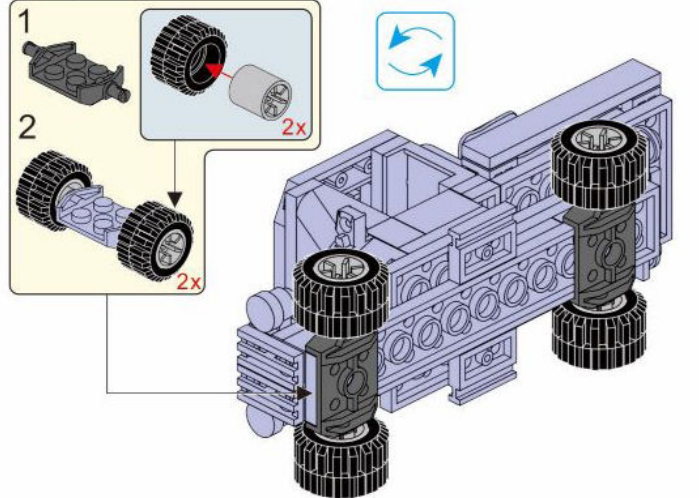
22



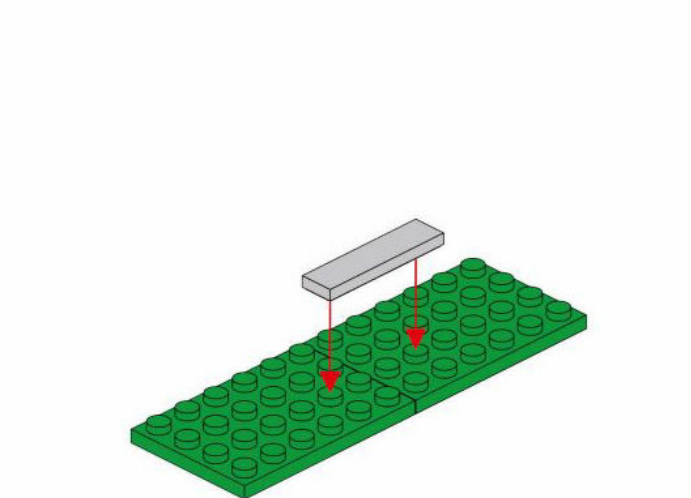
23



24



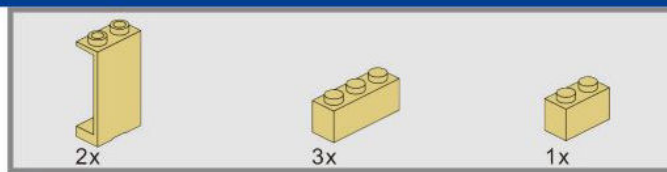
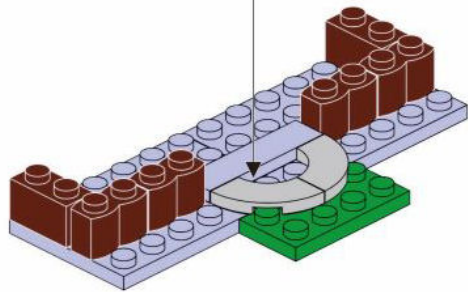
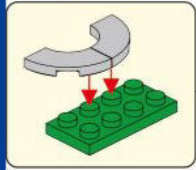
25



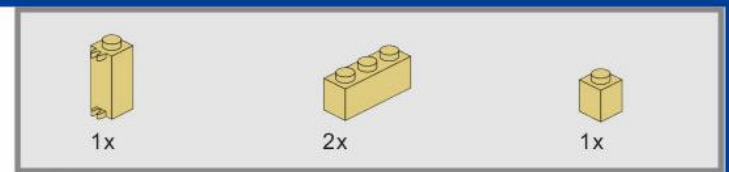
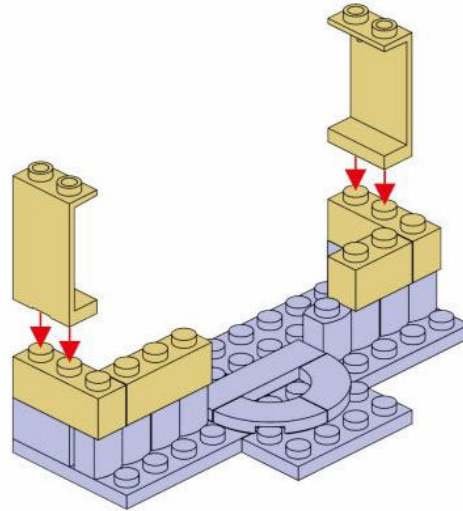




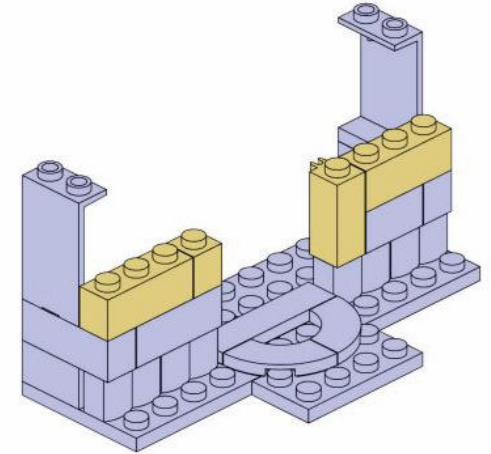
26



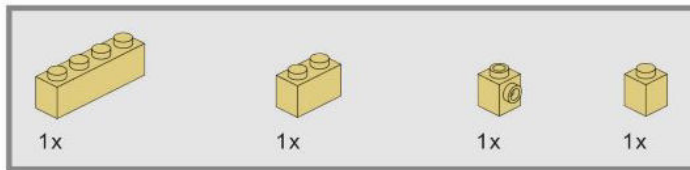
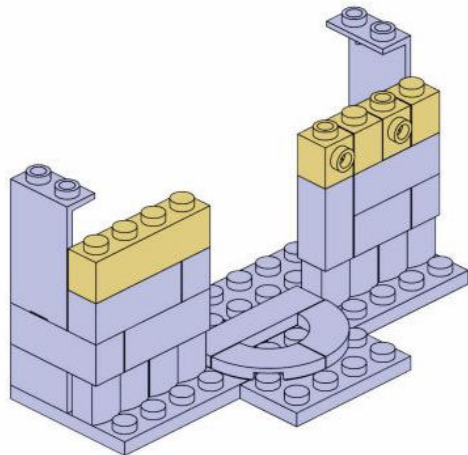
27



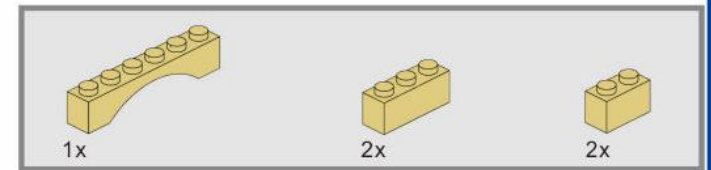
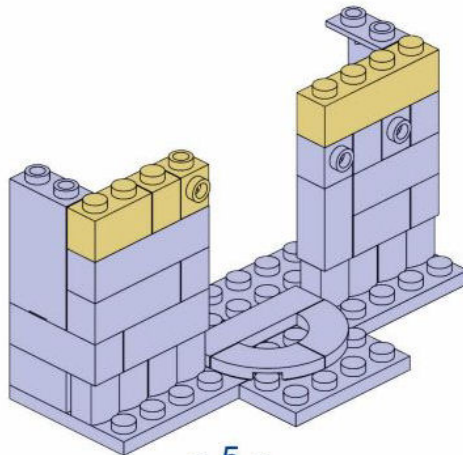
28



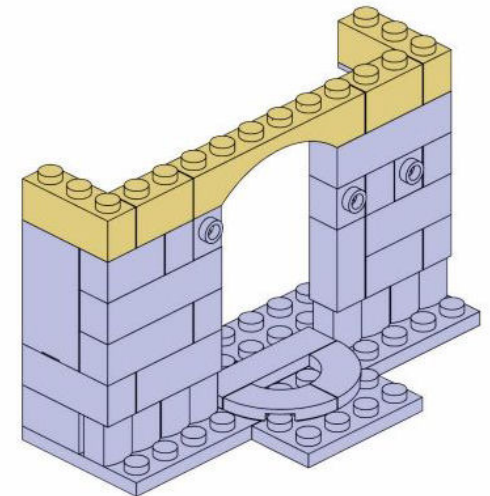
29

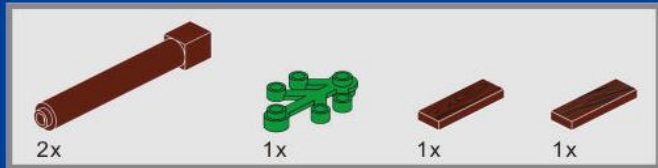


30

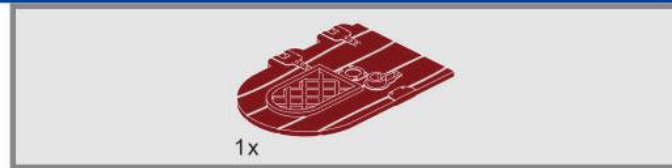
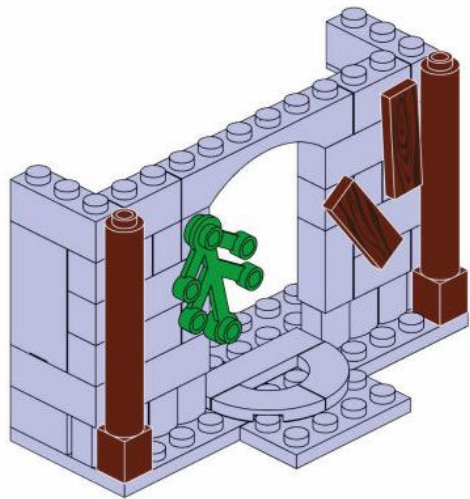


31

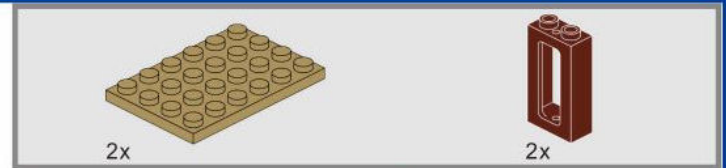
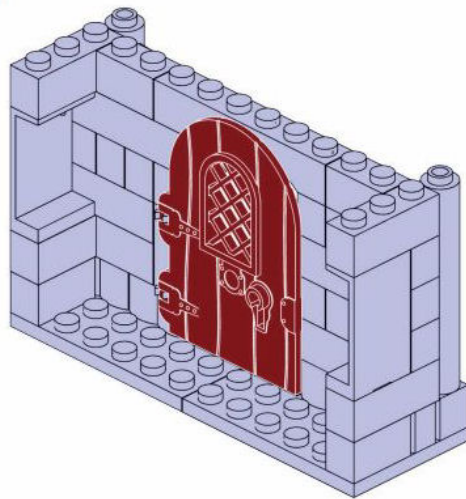




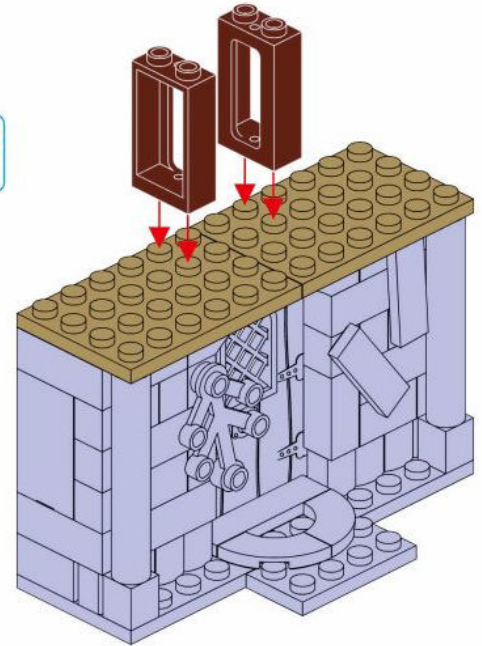
32



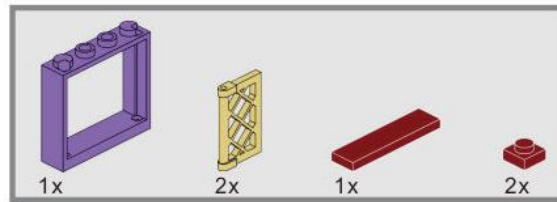
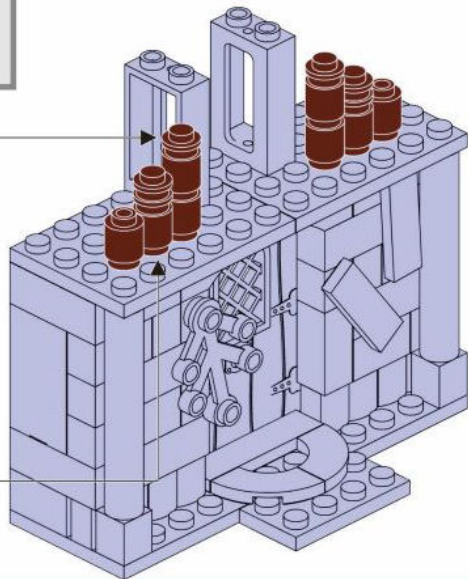
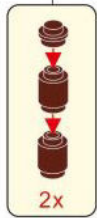
33



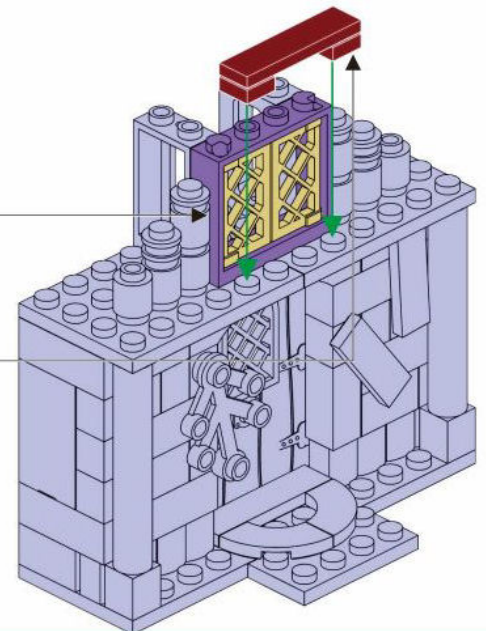
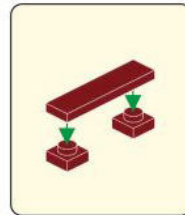
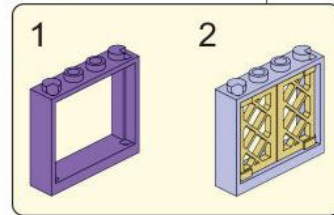
34



35



36







1x



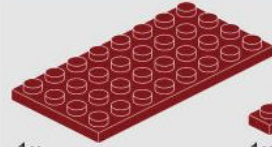
1x



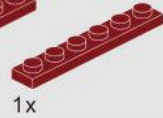
2x



2x



1x



1x



1x



1x



1x



1x



2x



1x

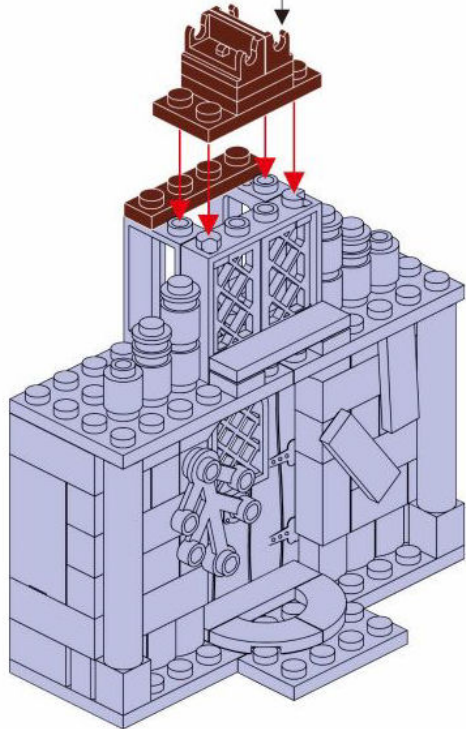
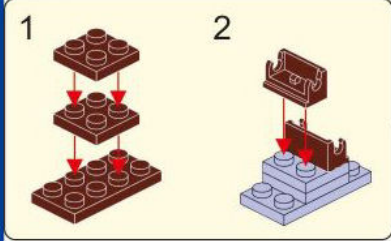


1x

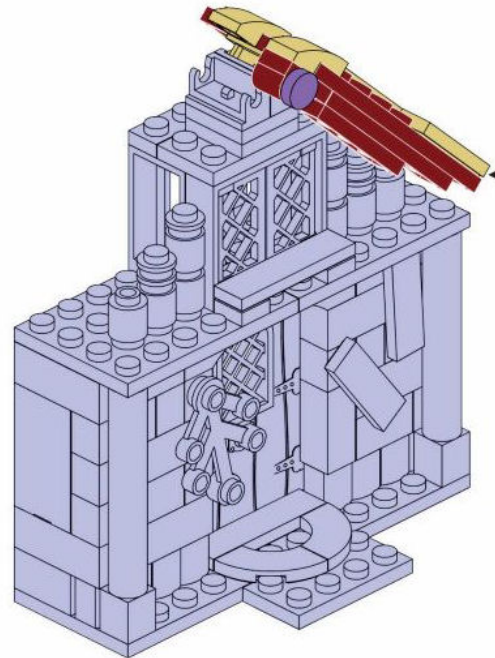
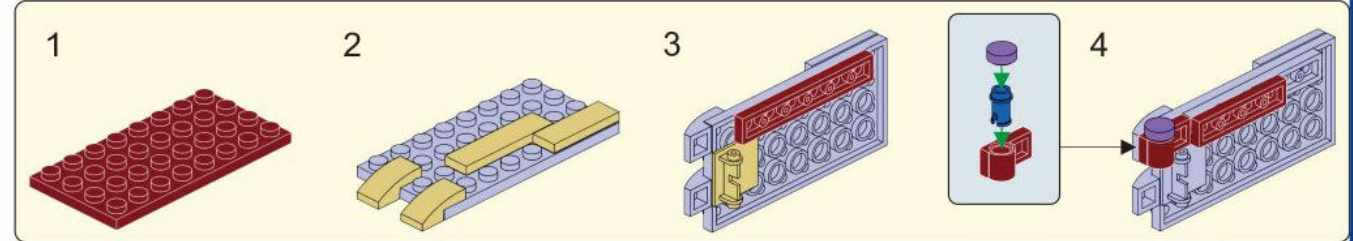


1x

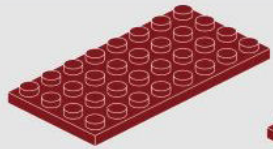
# 37



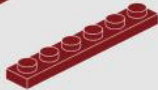
# 38







1x



1x



1x



1x



2x



1x



1x



1x



1x



1x

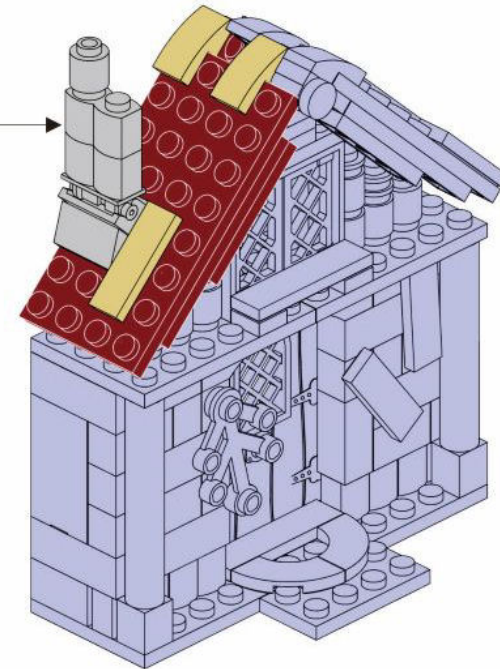
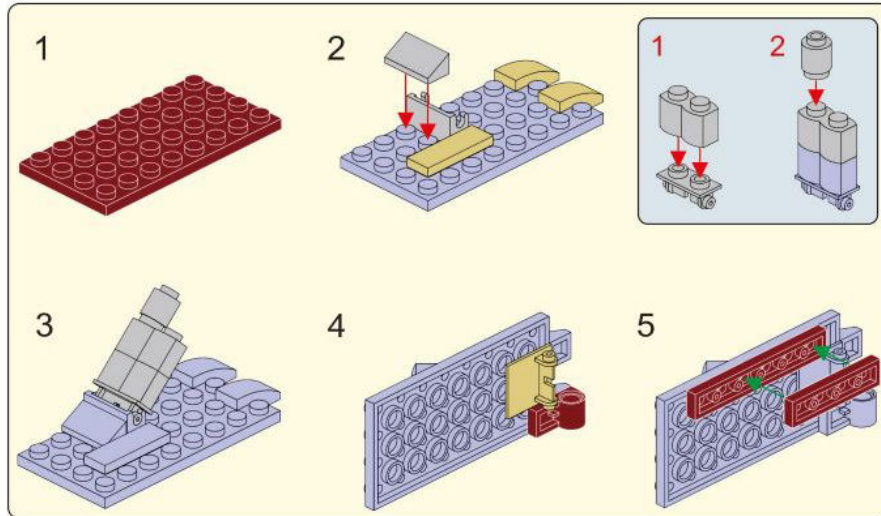


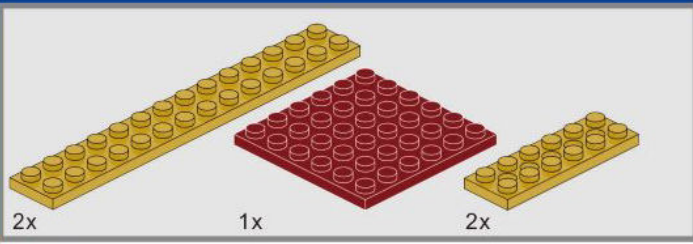
2x



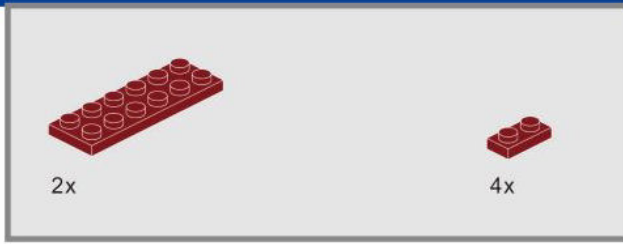
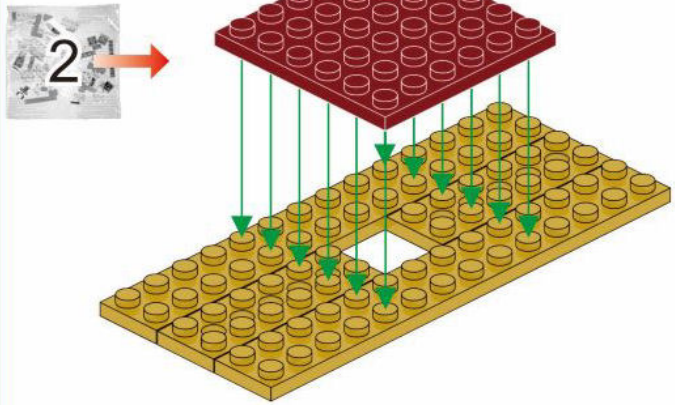
1x

# 39

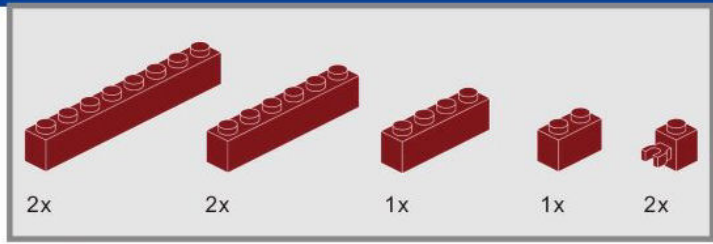
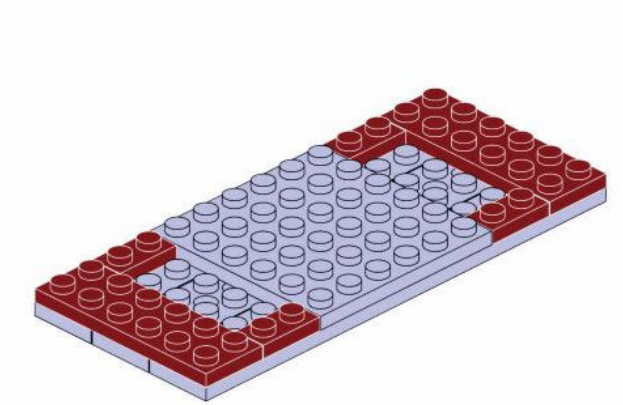




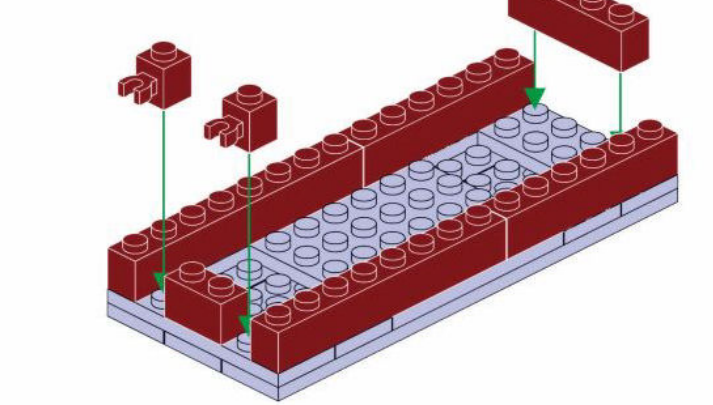
40



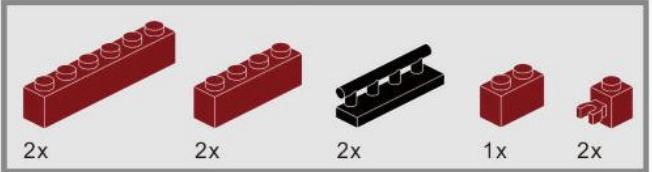
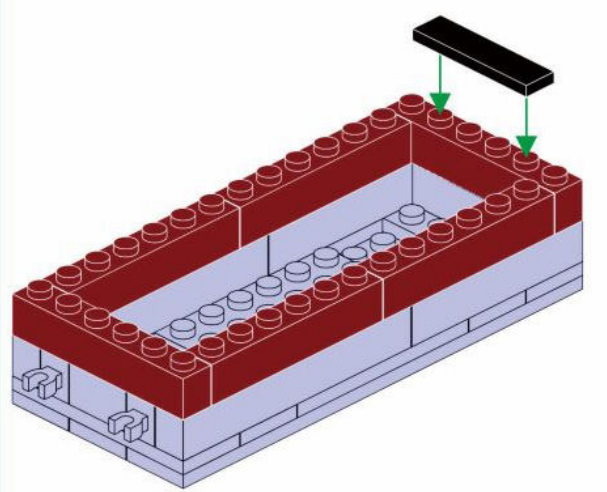
41



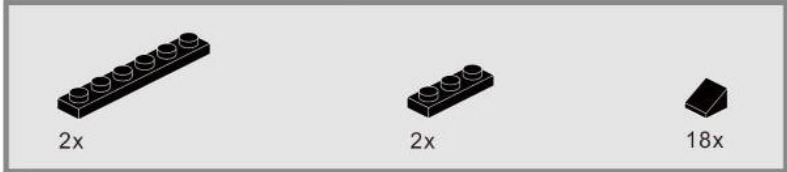
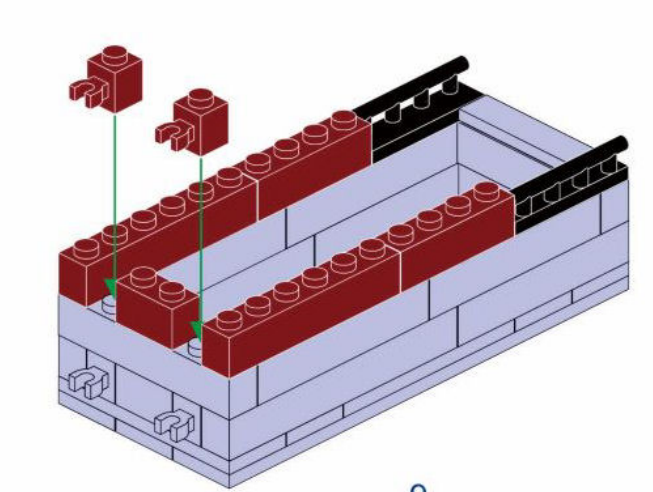
42



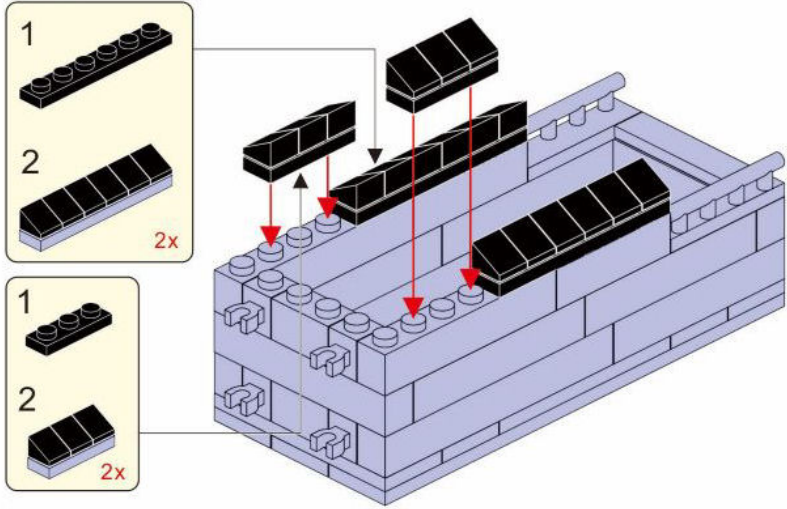
43



44



45







1x



1x



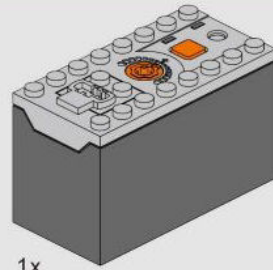
1x



2x



2x



1x

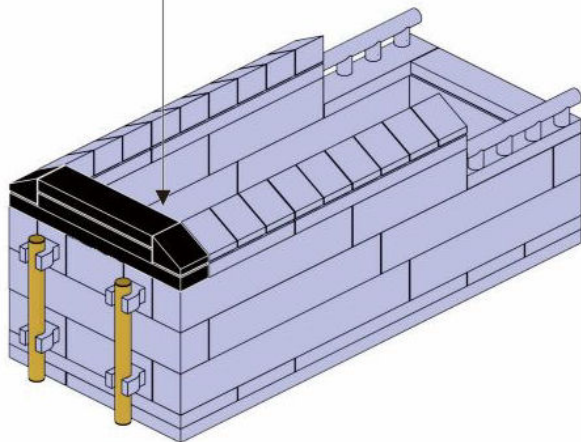
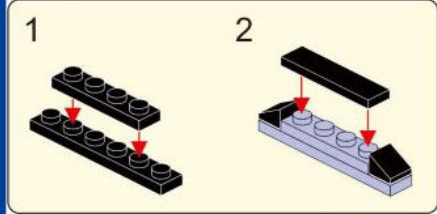


1x

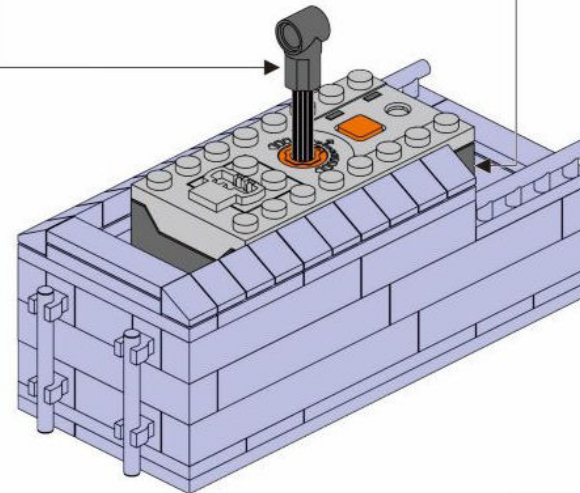
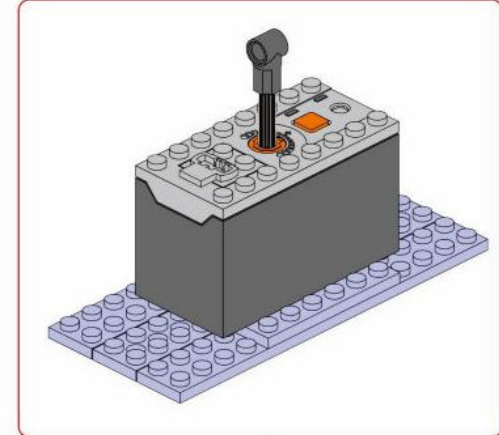
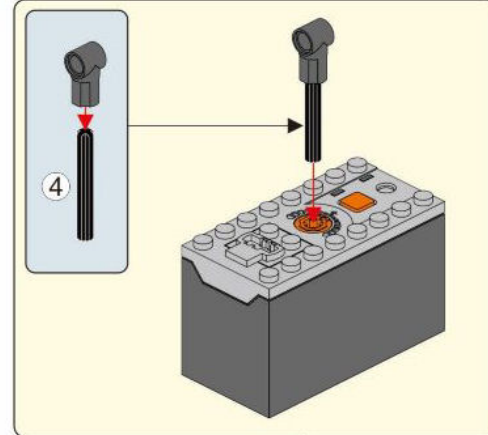


1x

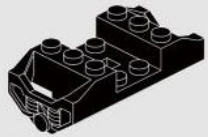
# 46



# 47







4x



2x



2x



2x



4x



8x

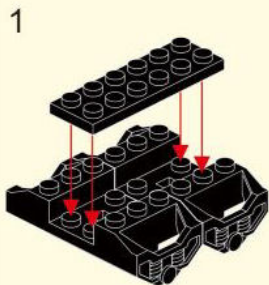


1x

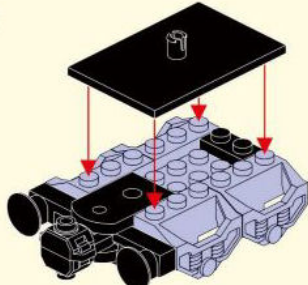


1x

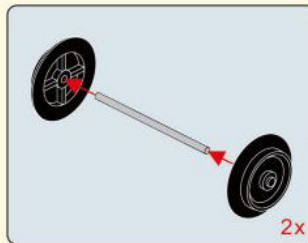
# 48



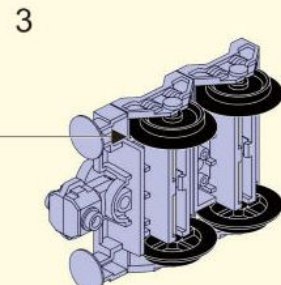
1



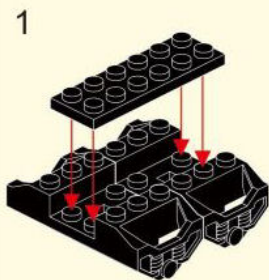
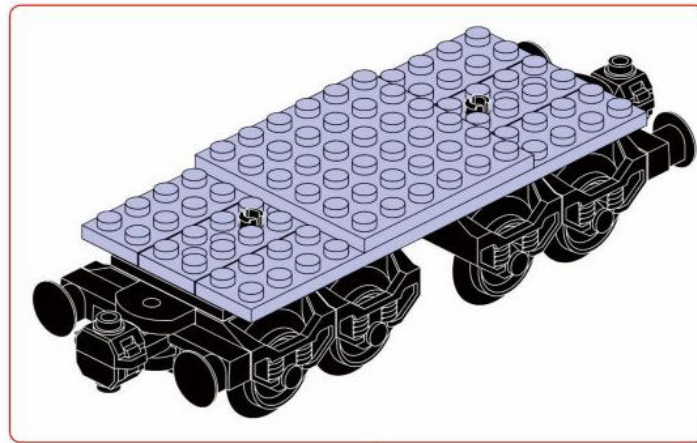
2



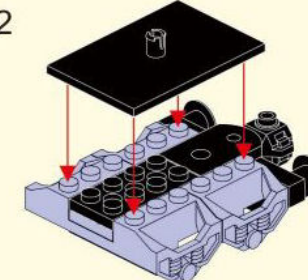
2x



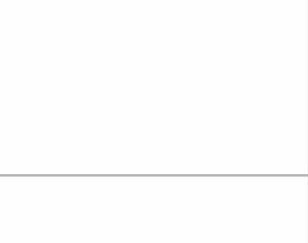
3



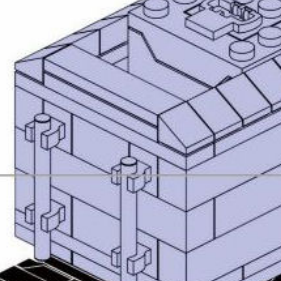
1



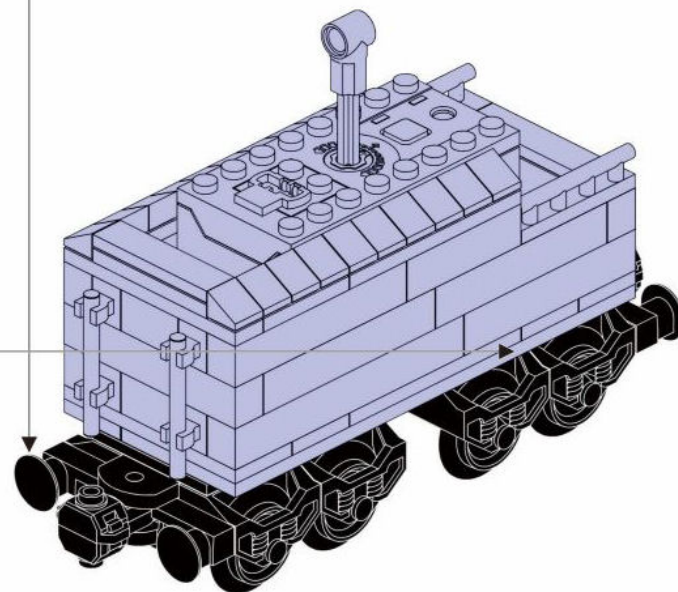
2

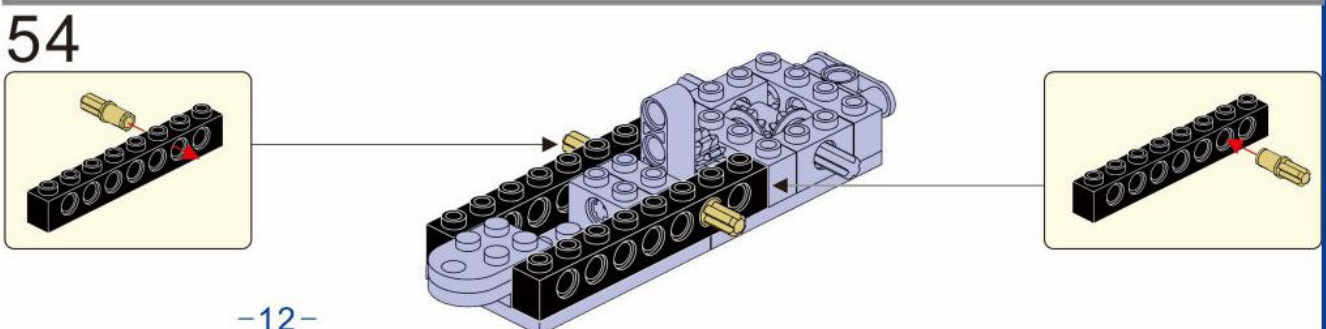
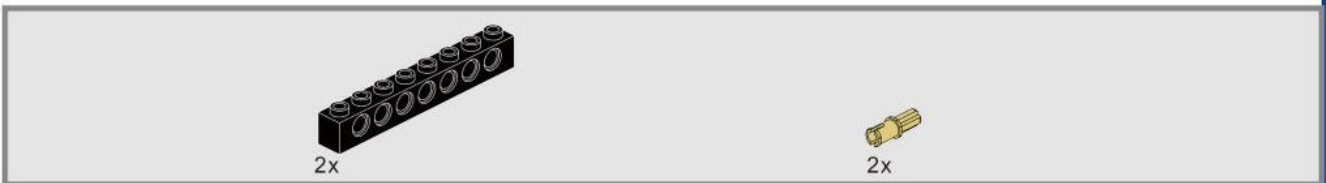
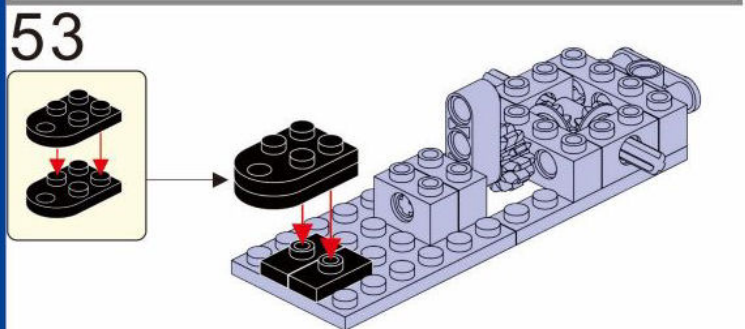
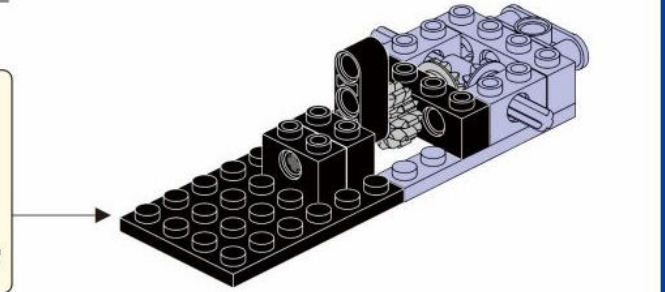
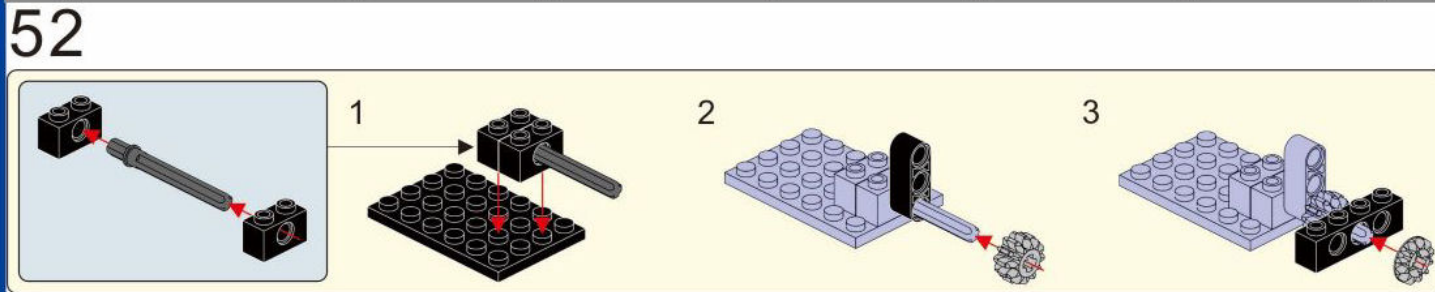
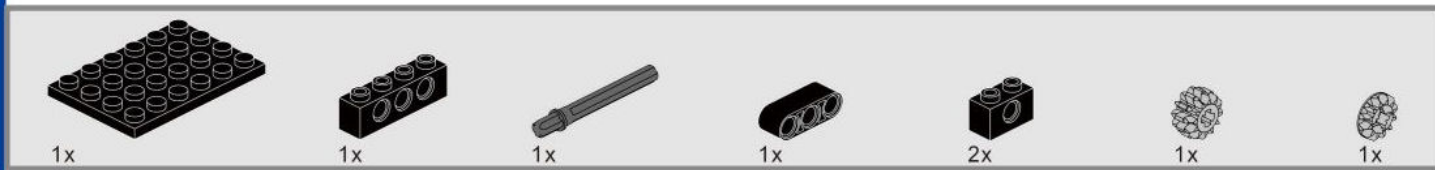
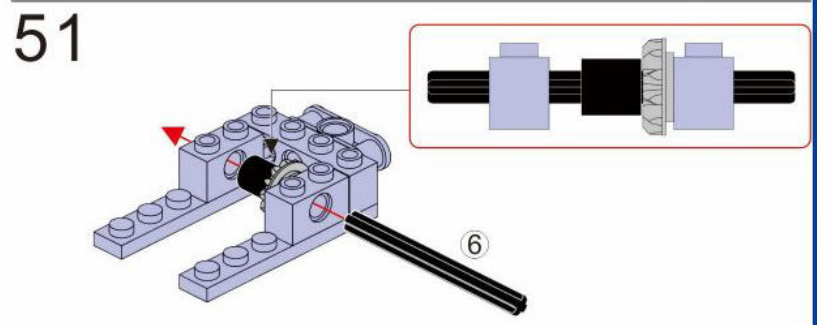
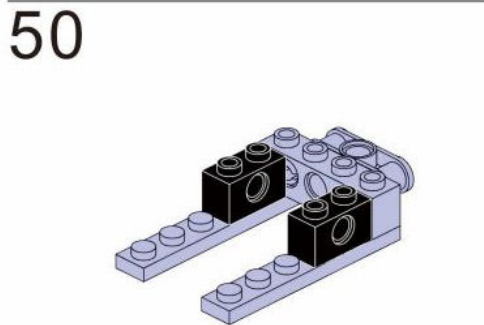
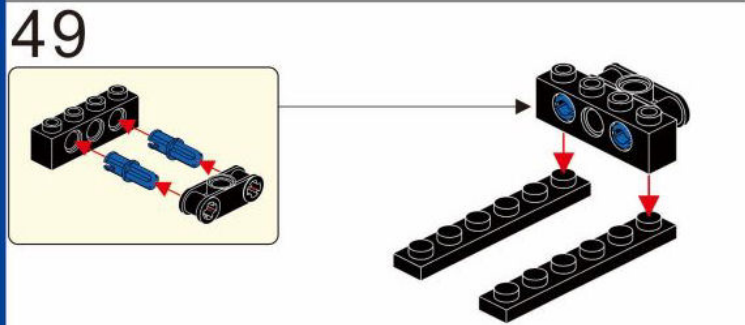
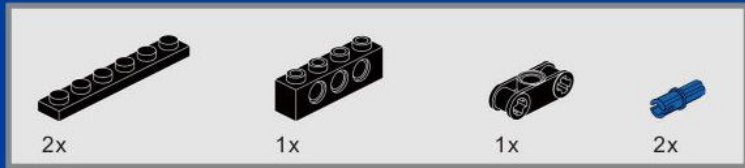


2x



3

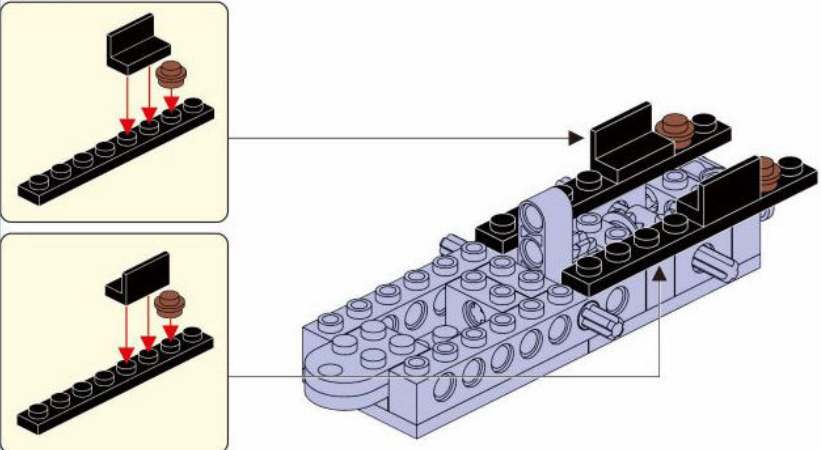




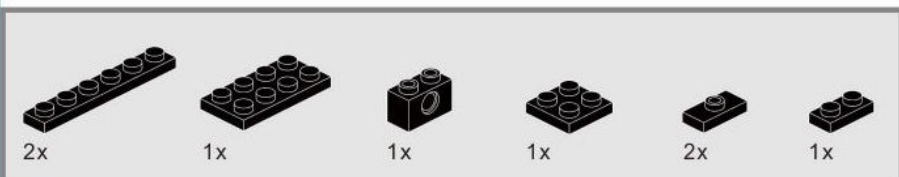
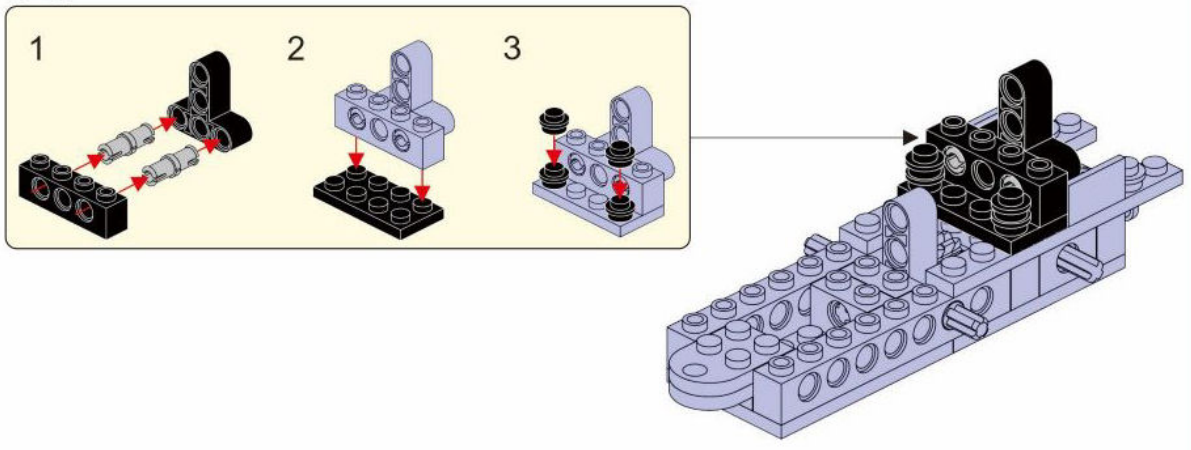




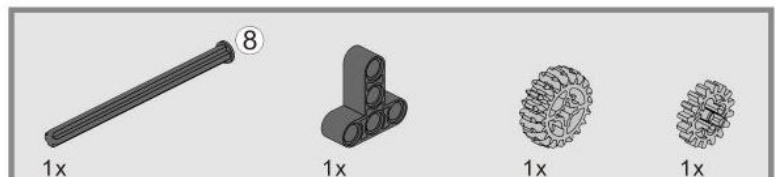
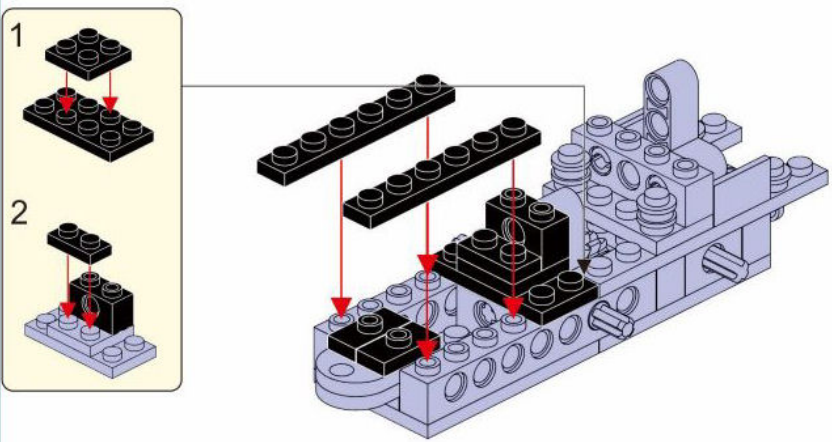
55



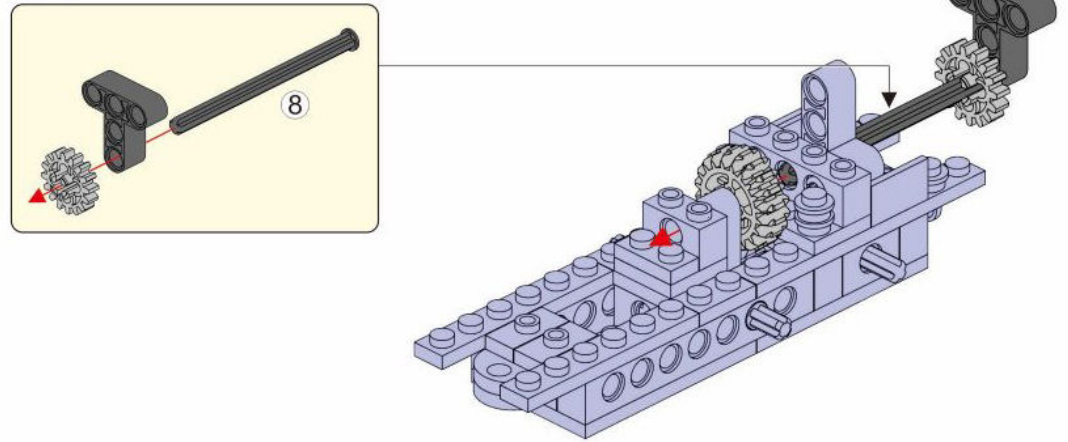
56



57



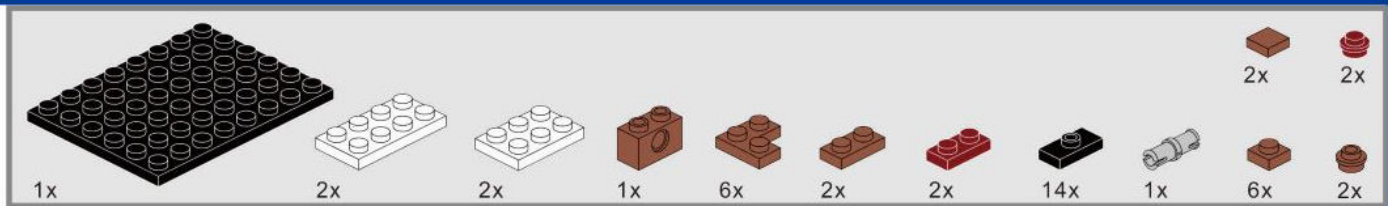
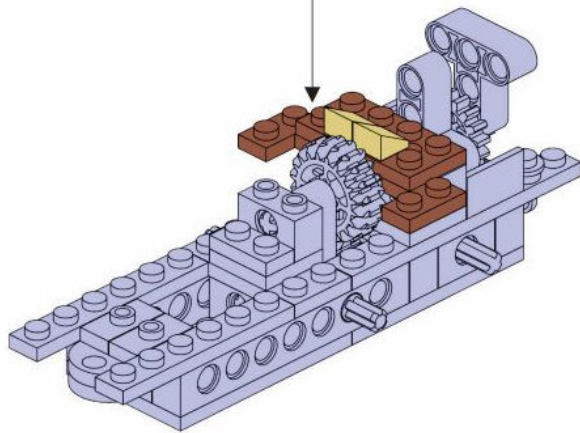
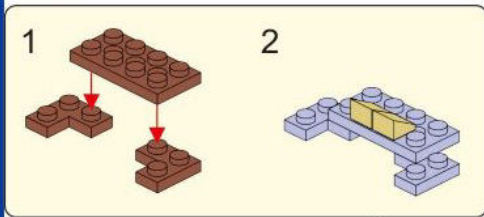
58



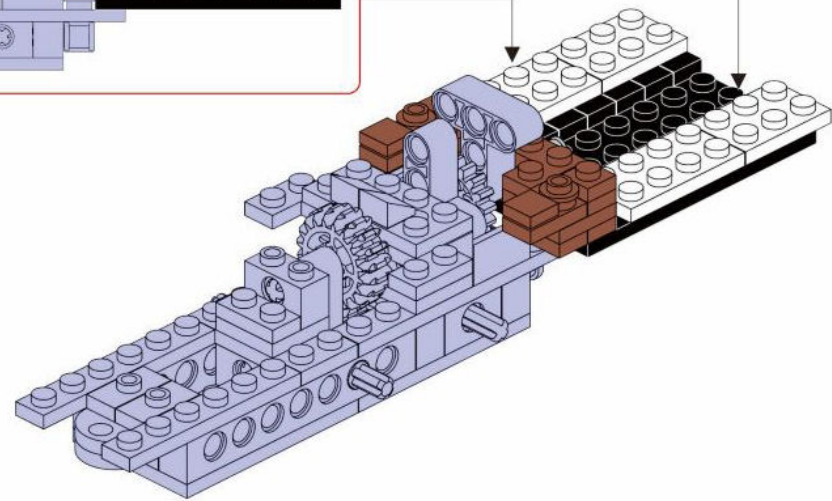
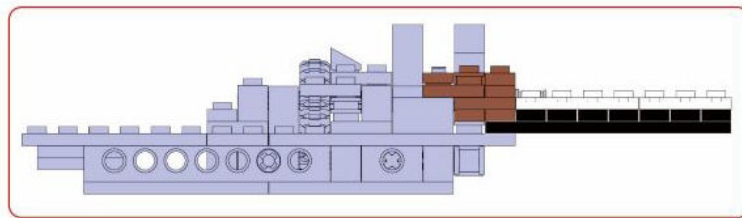
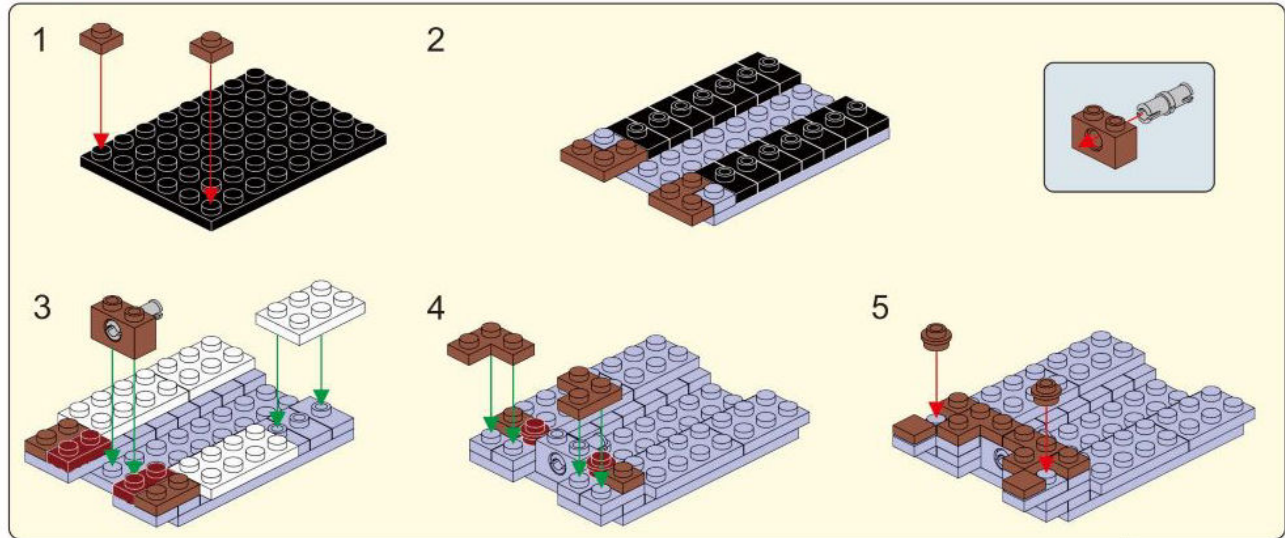


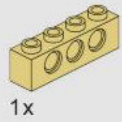
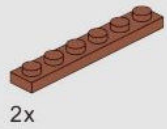


59

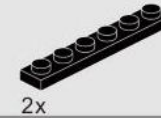
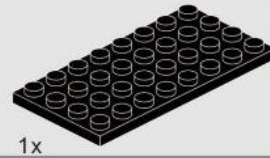
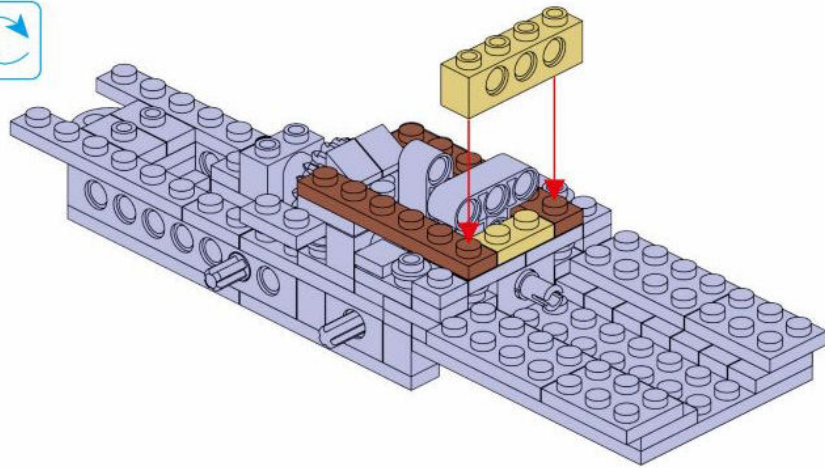


60

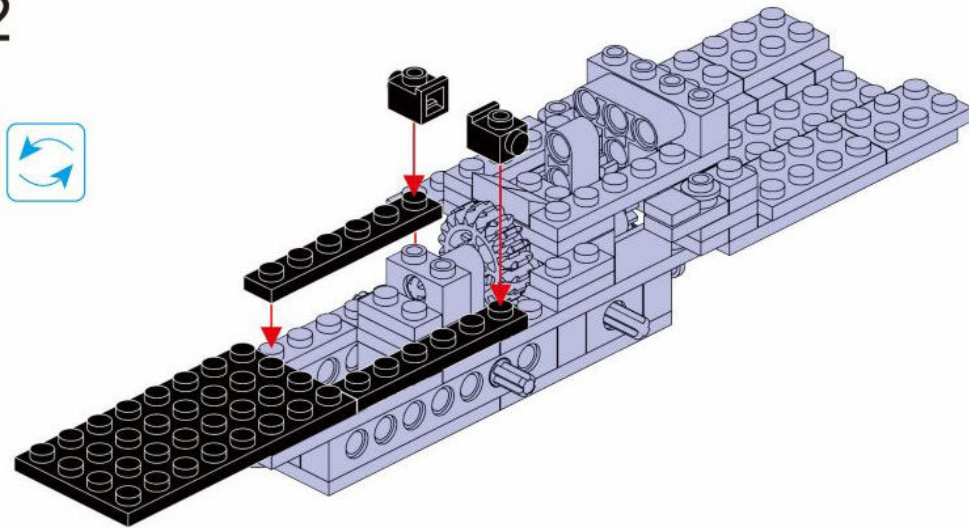




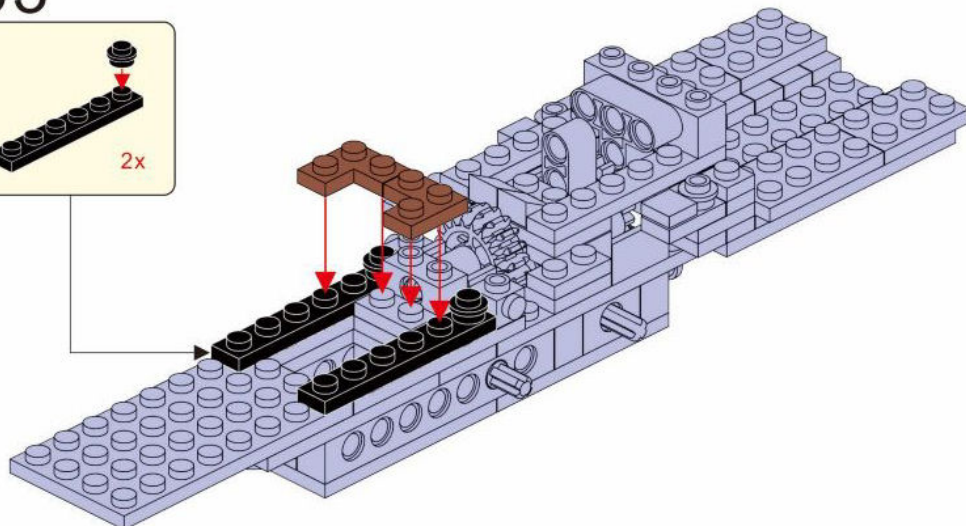
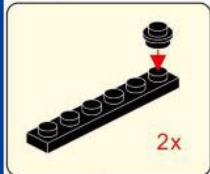
61



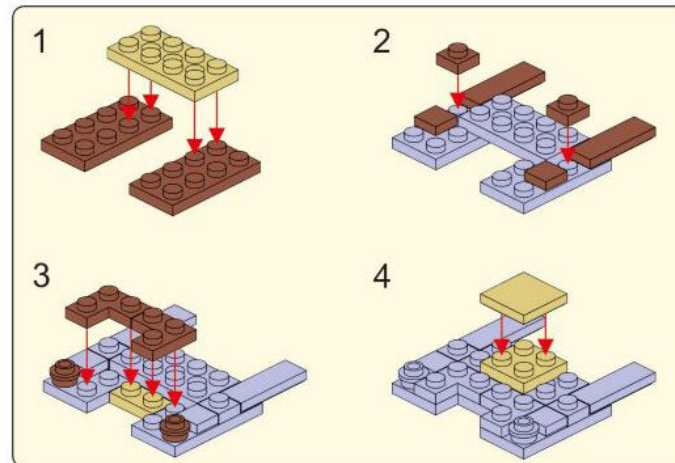
62



63



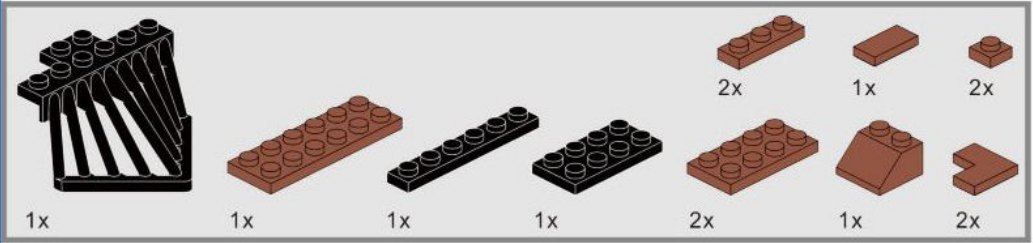
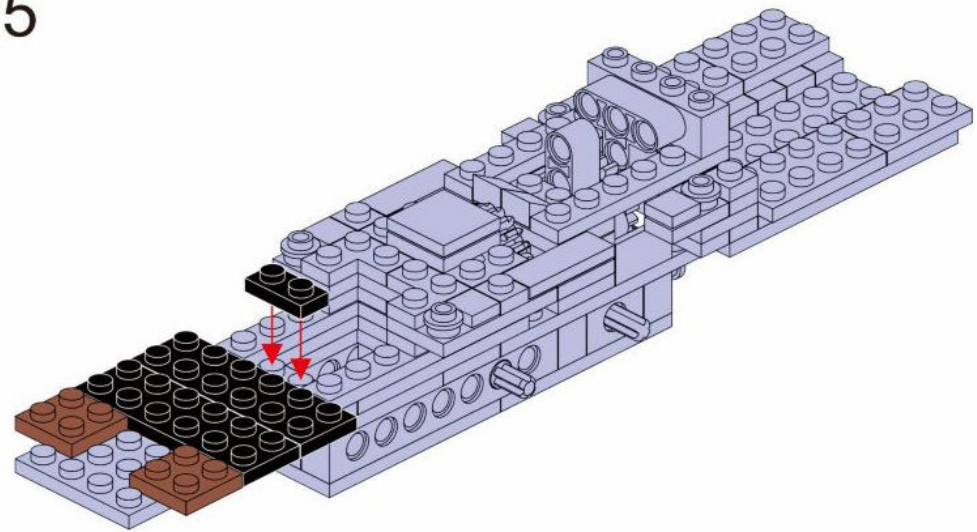
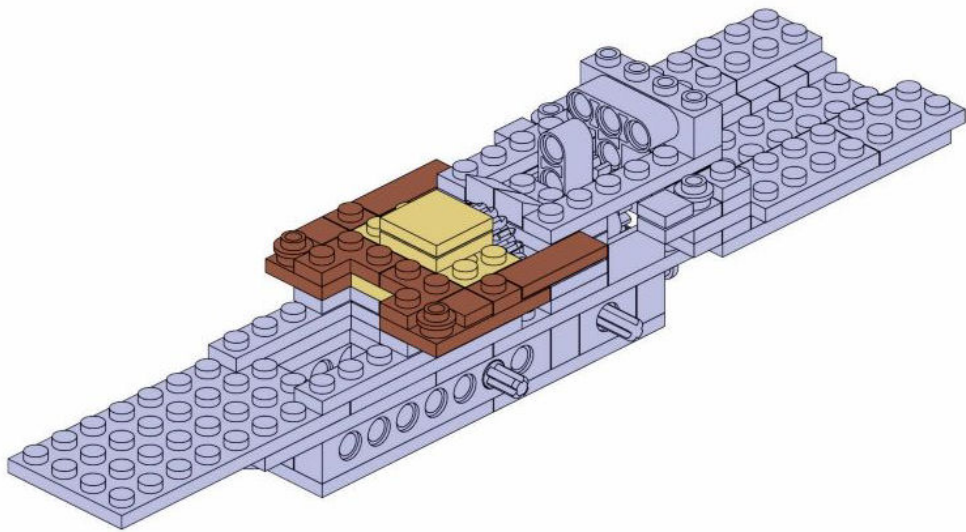
64



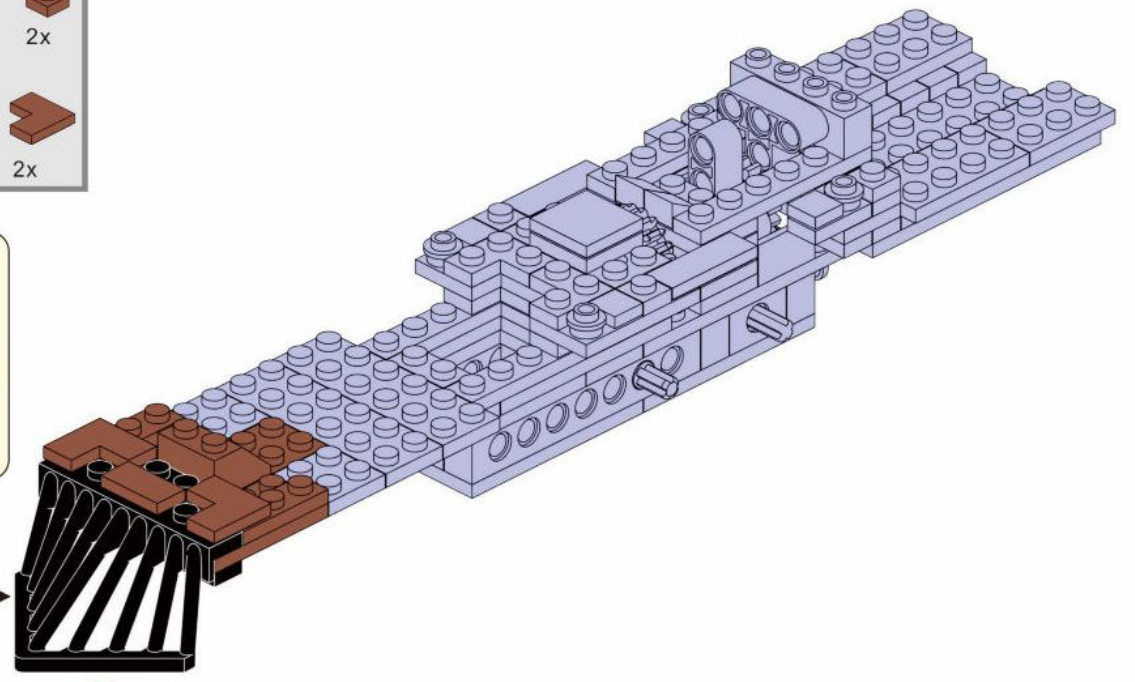
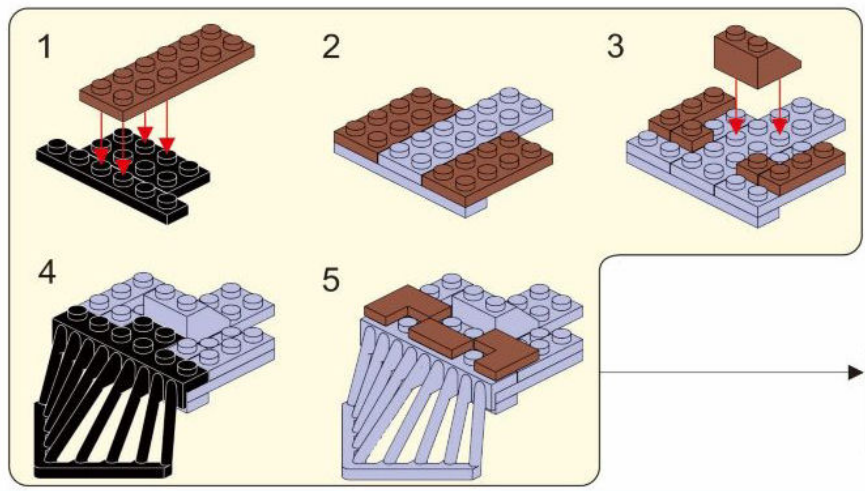




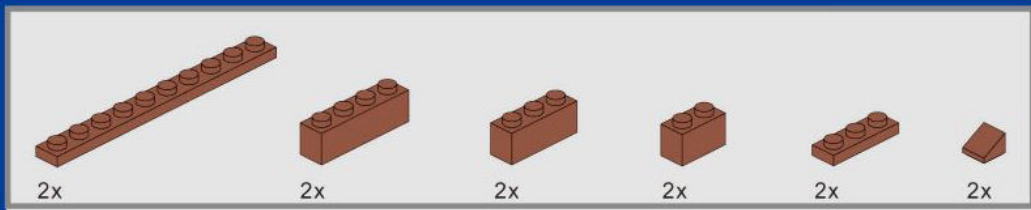
65



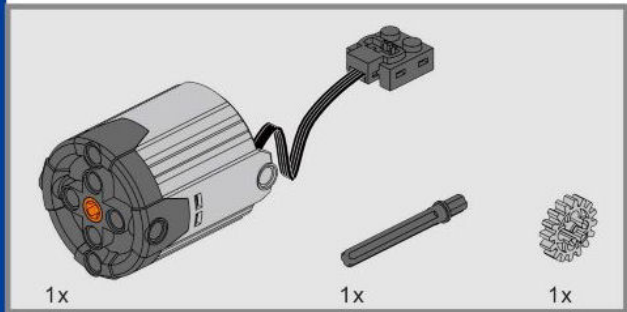
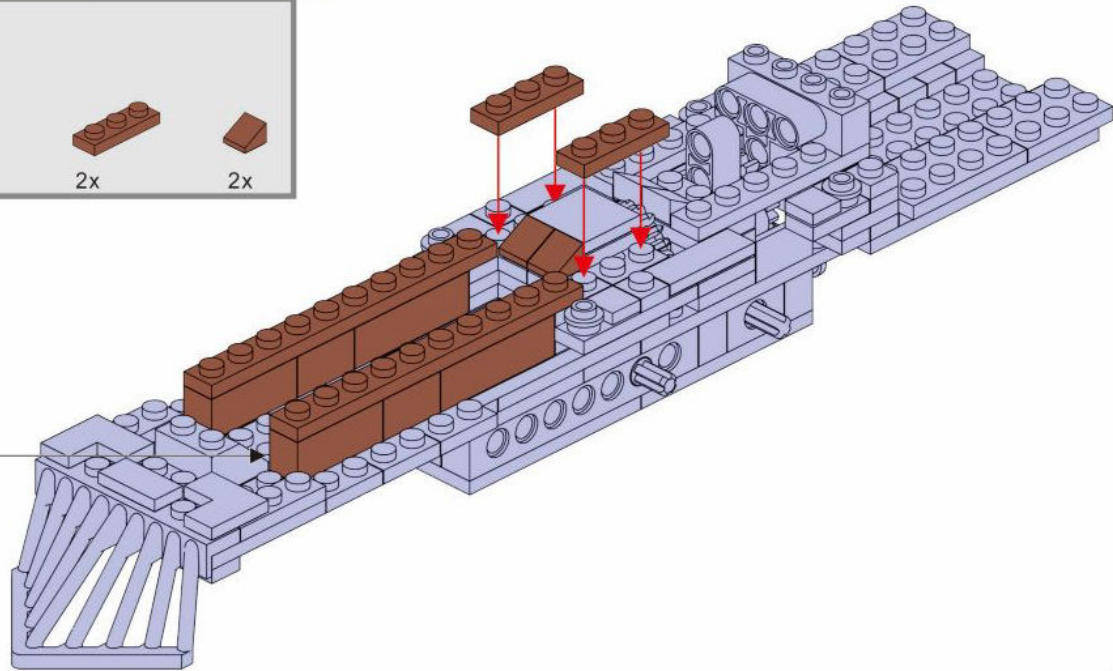
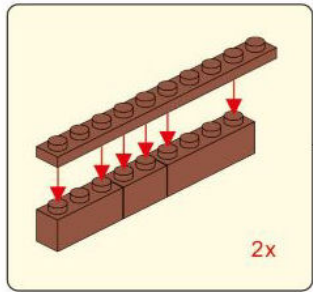
66



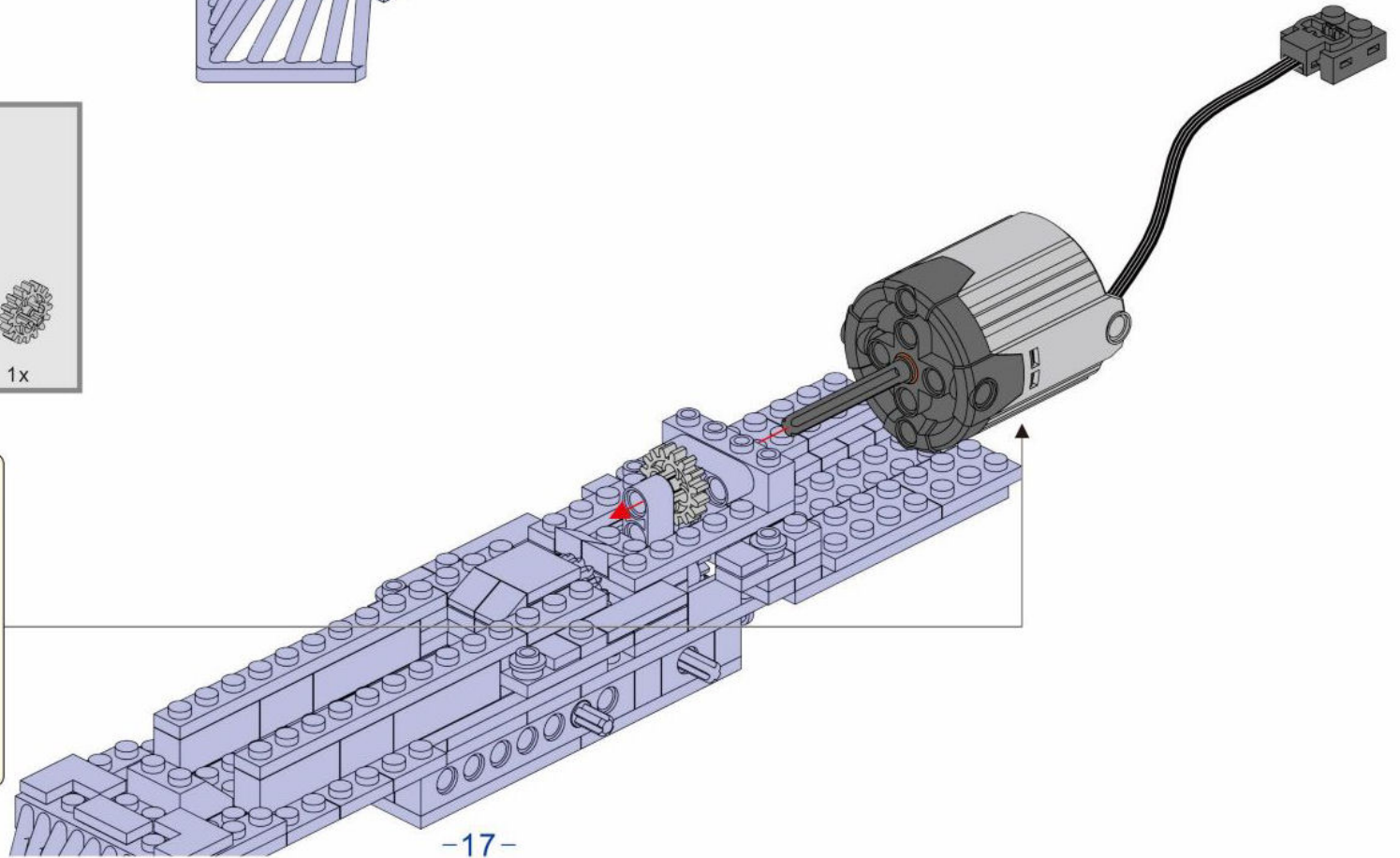
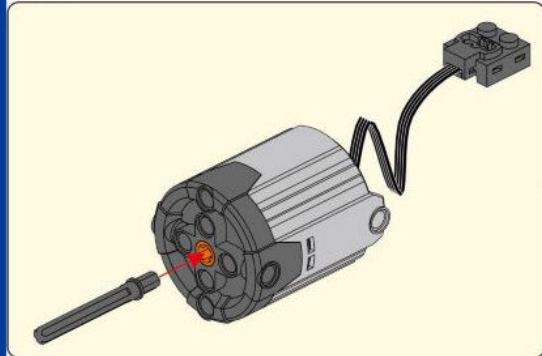


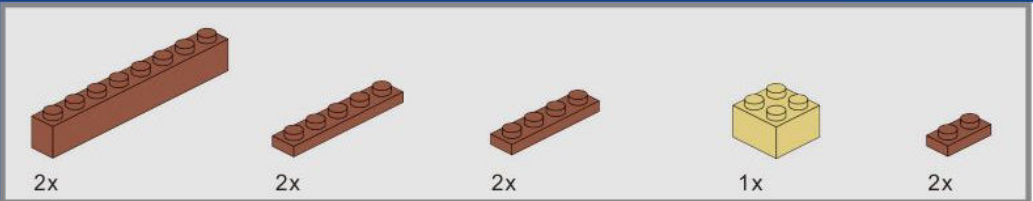


67

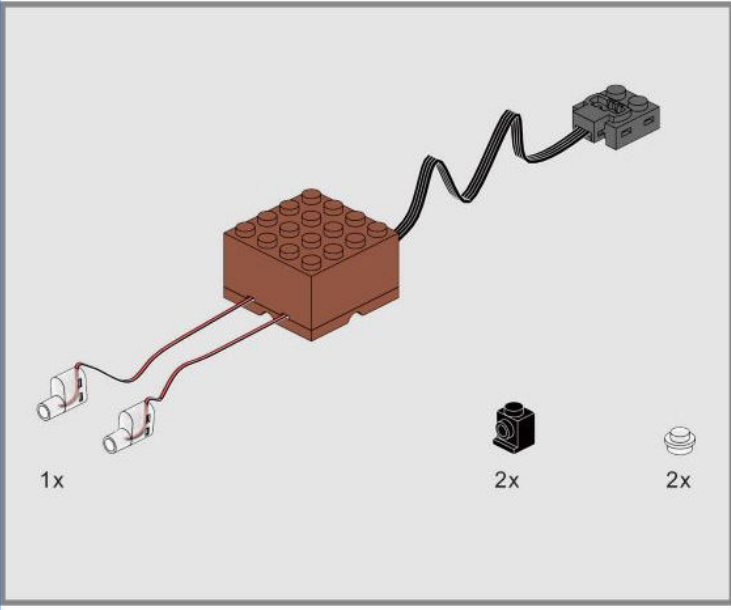
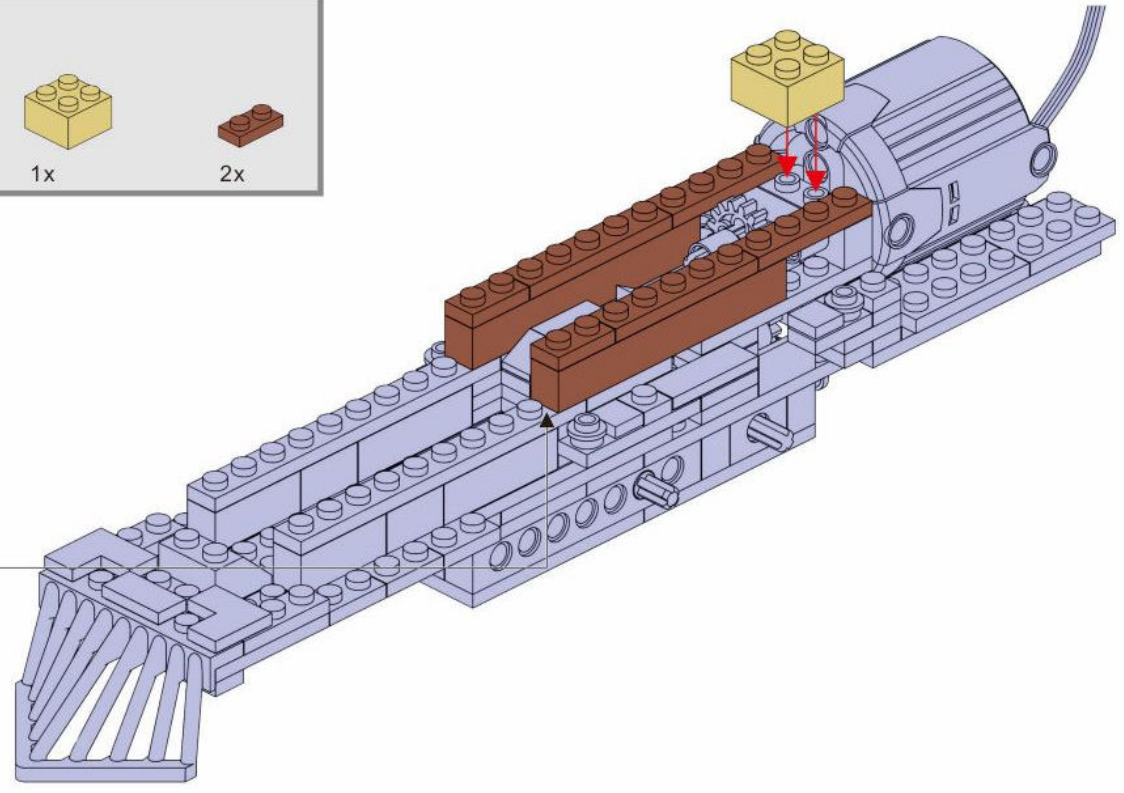
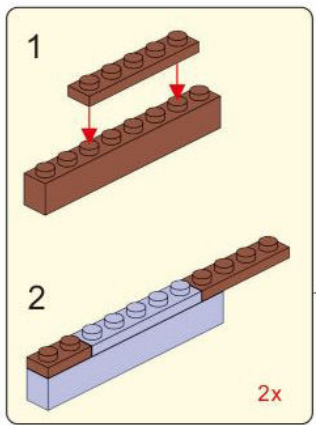


68

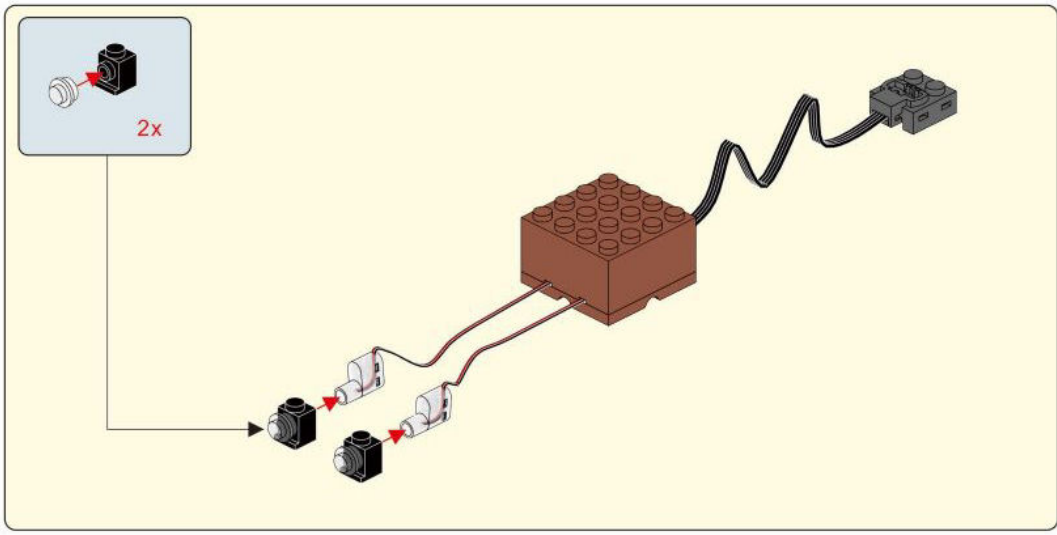




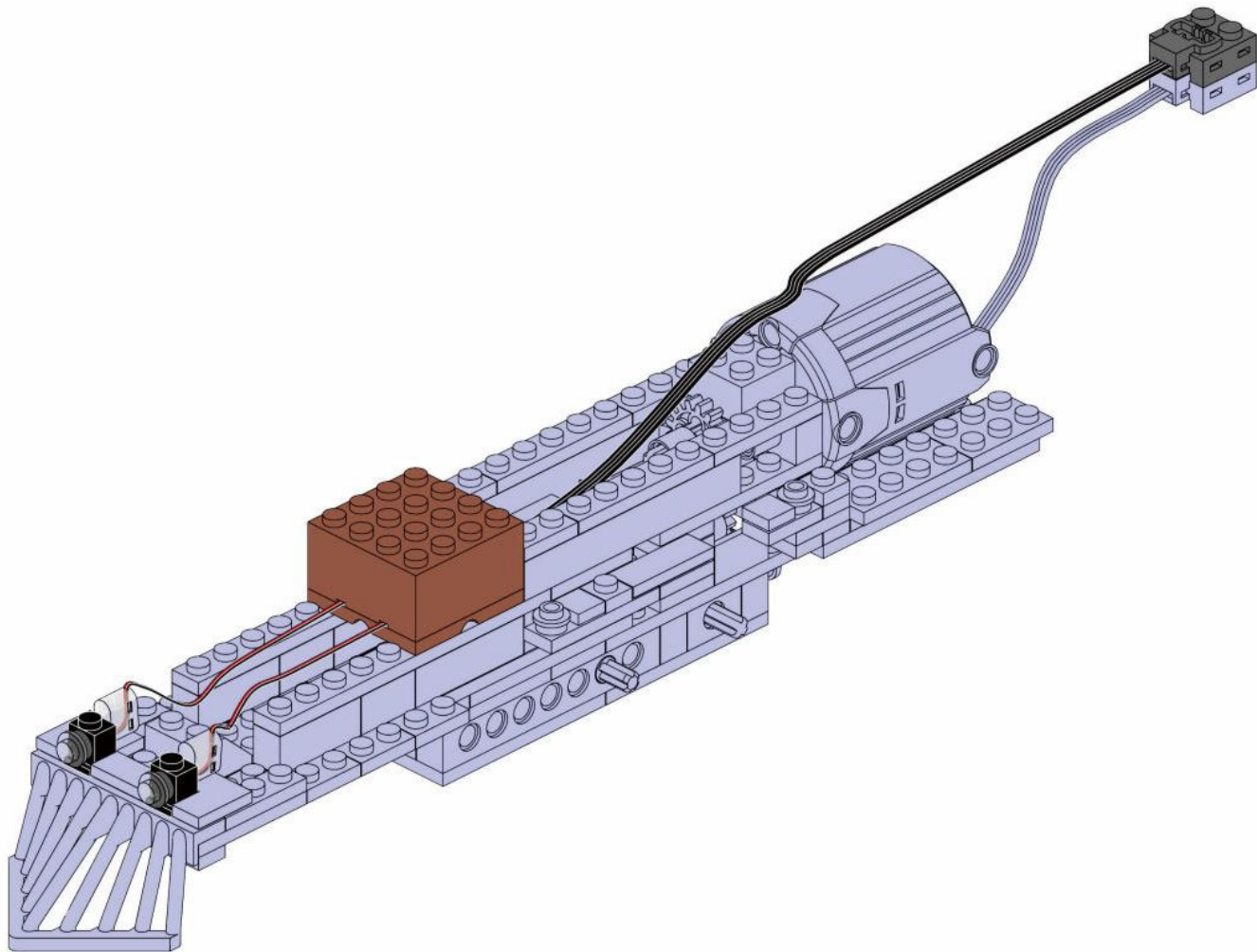
69

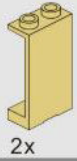


70



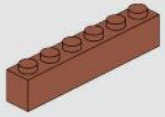
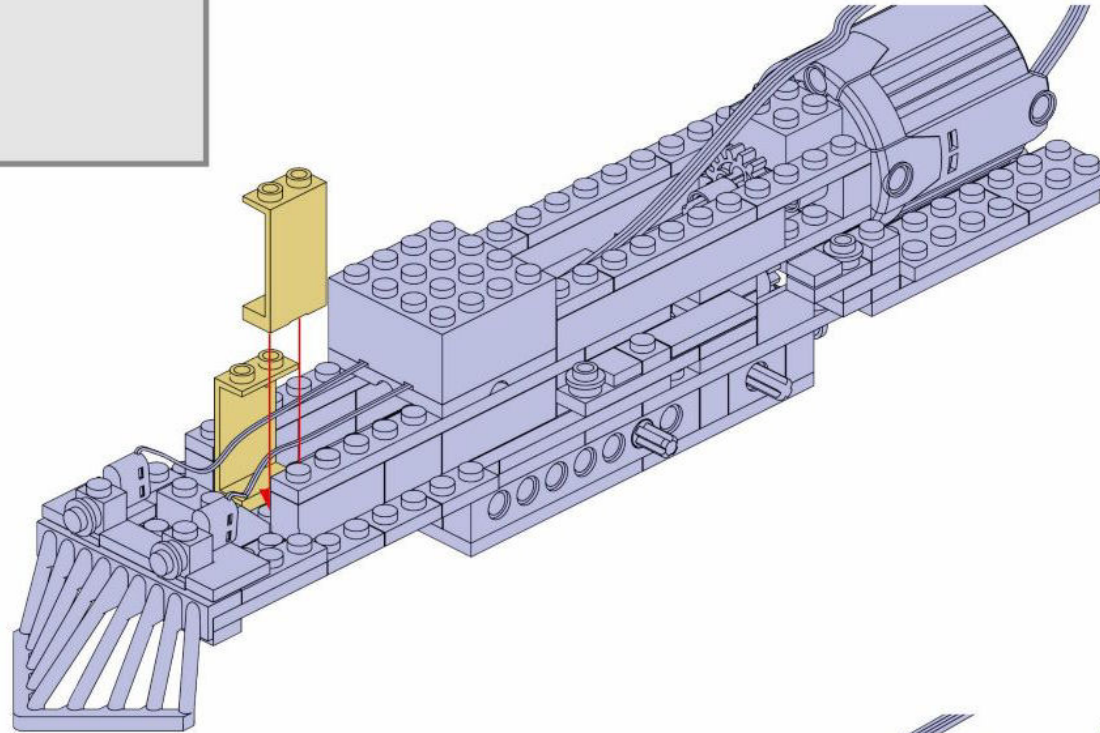




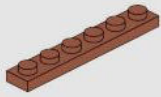


2x

71



2x



2x



1x

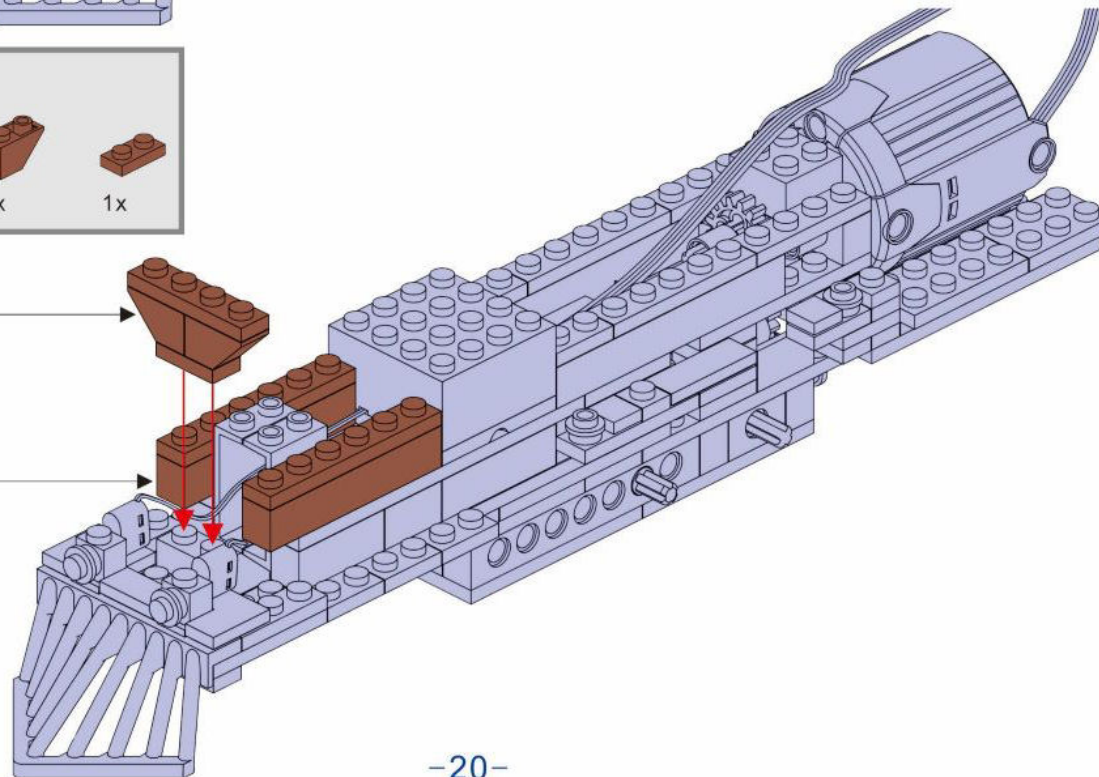
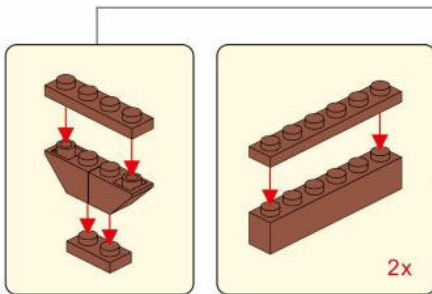


2x

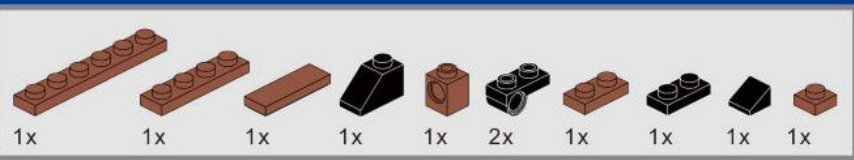


1x

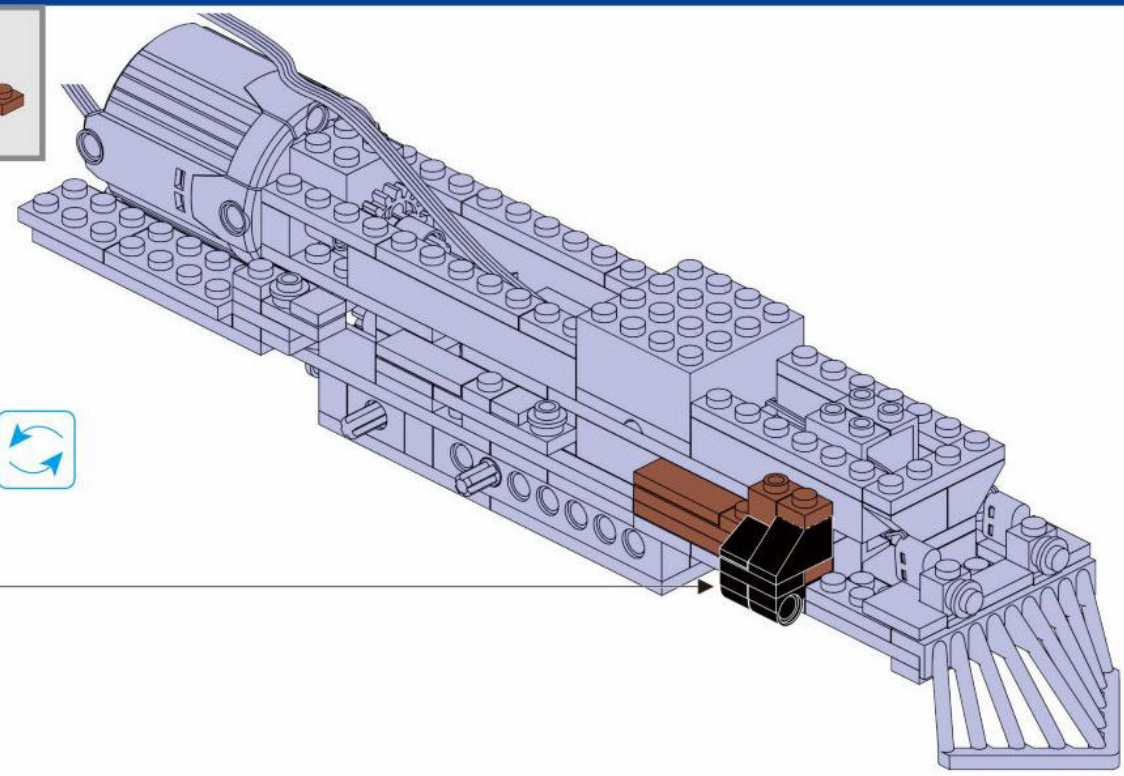
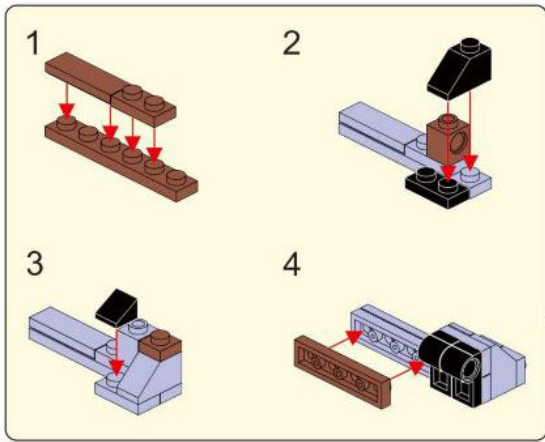
72



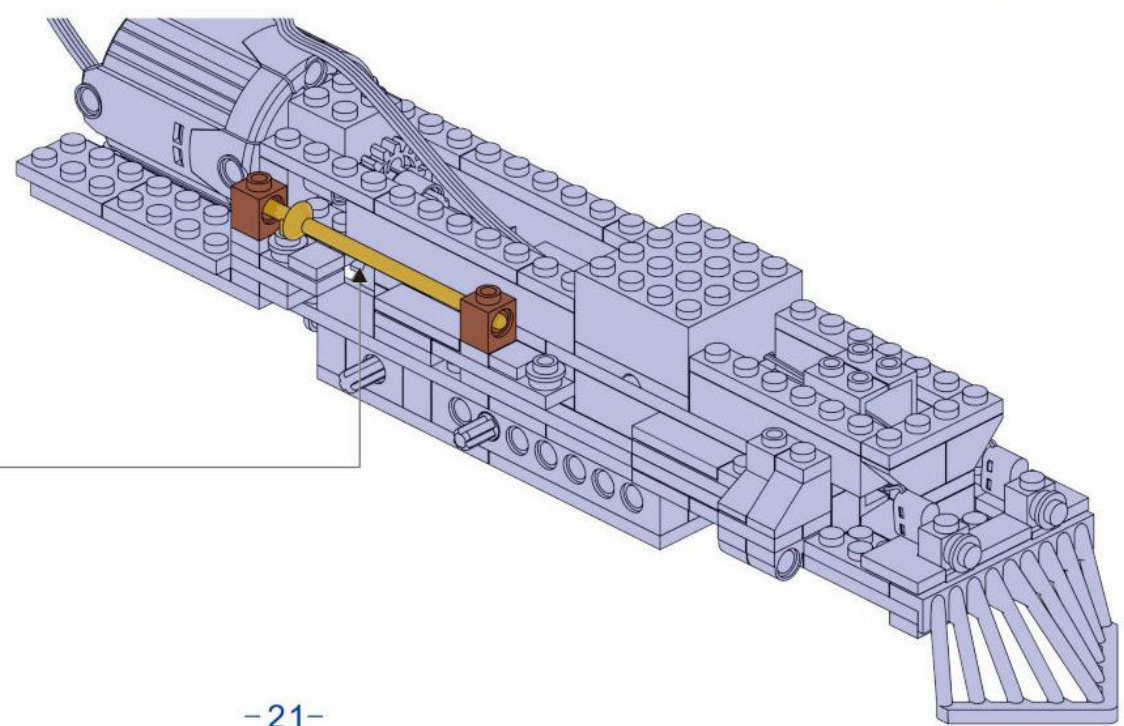
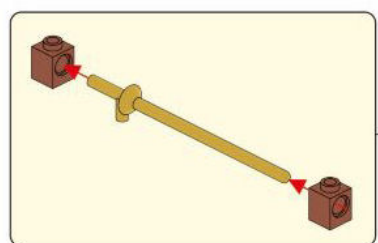


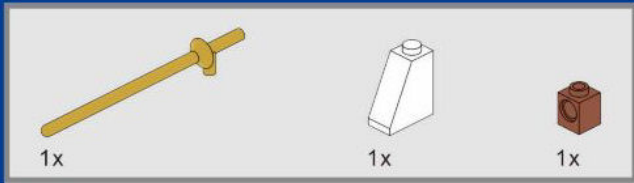


73

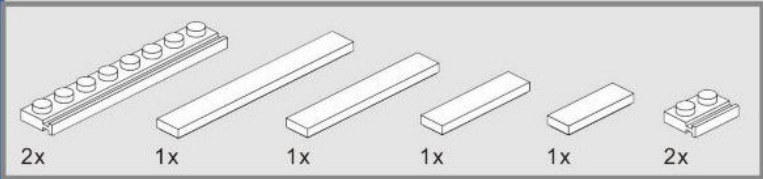
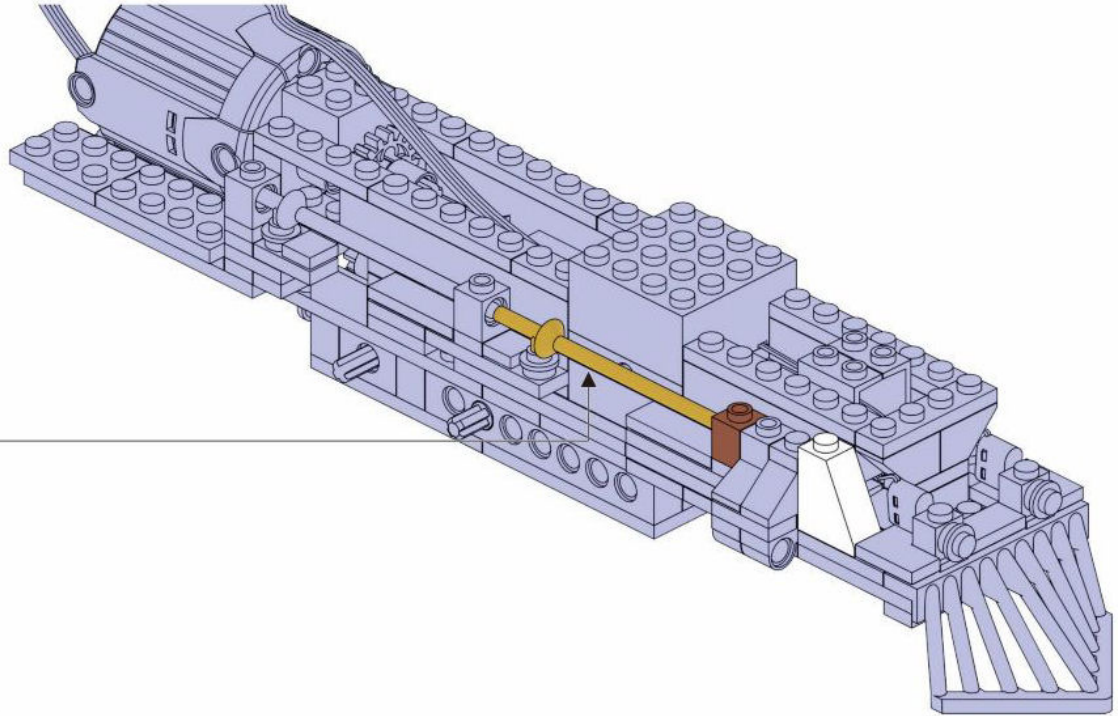
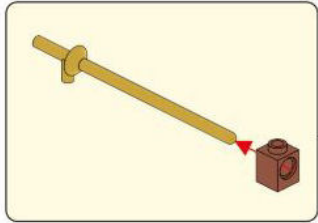


74

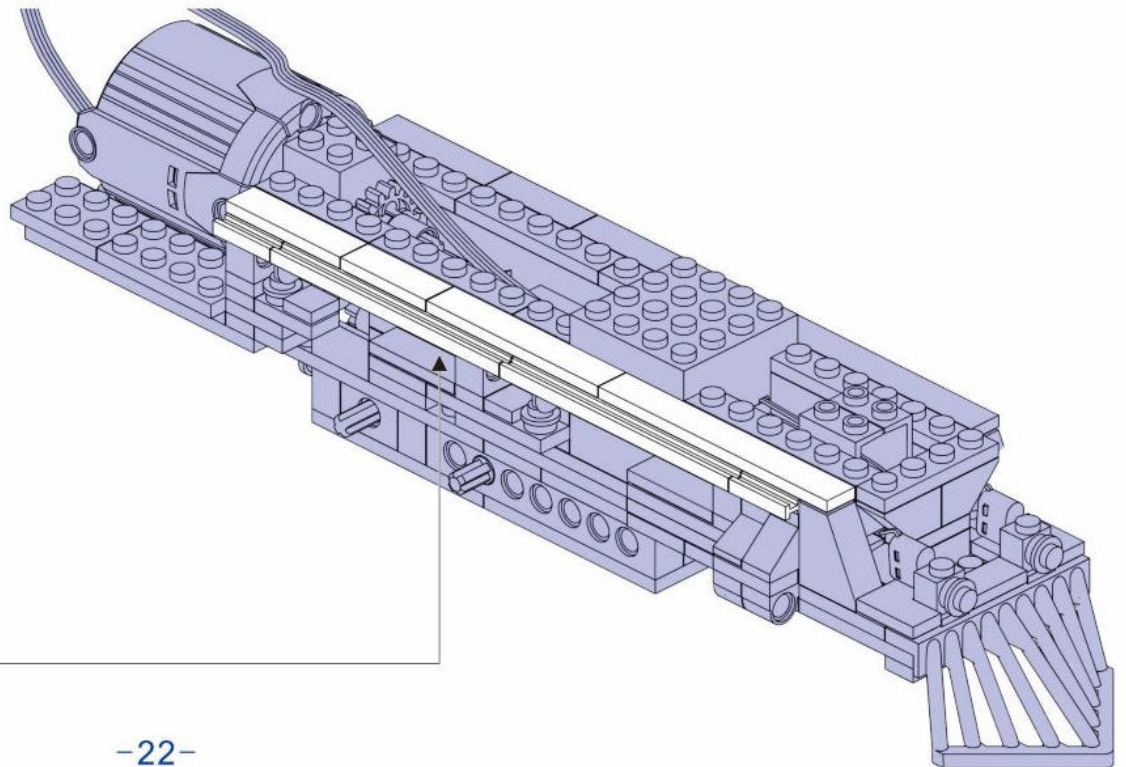
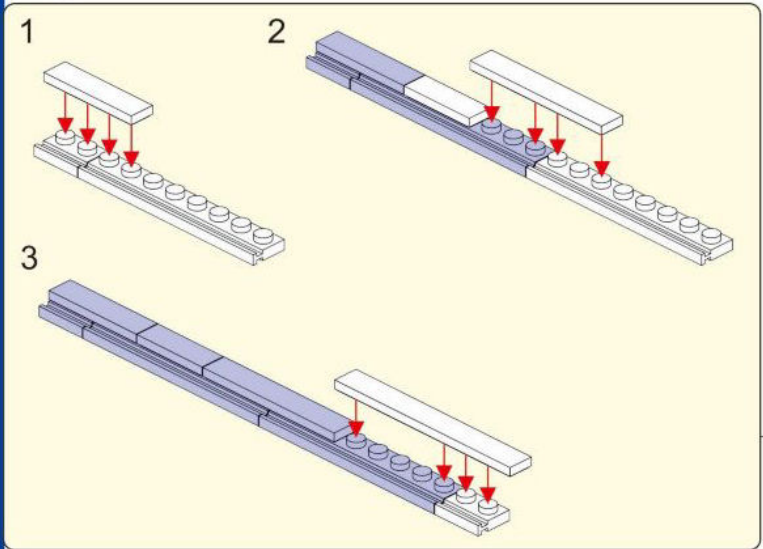




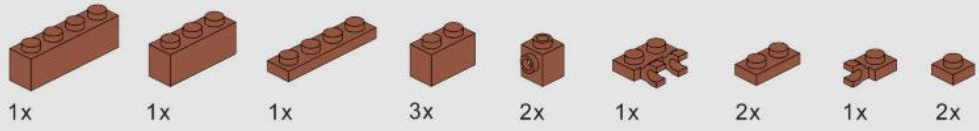
75



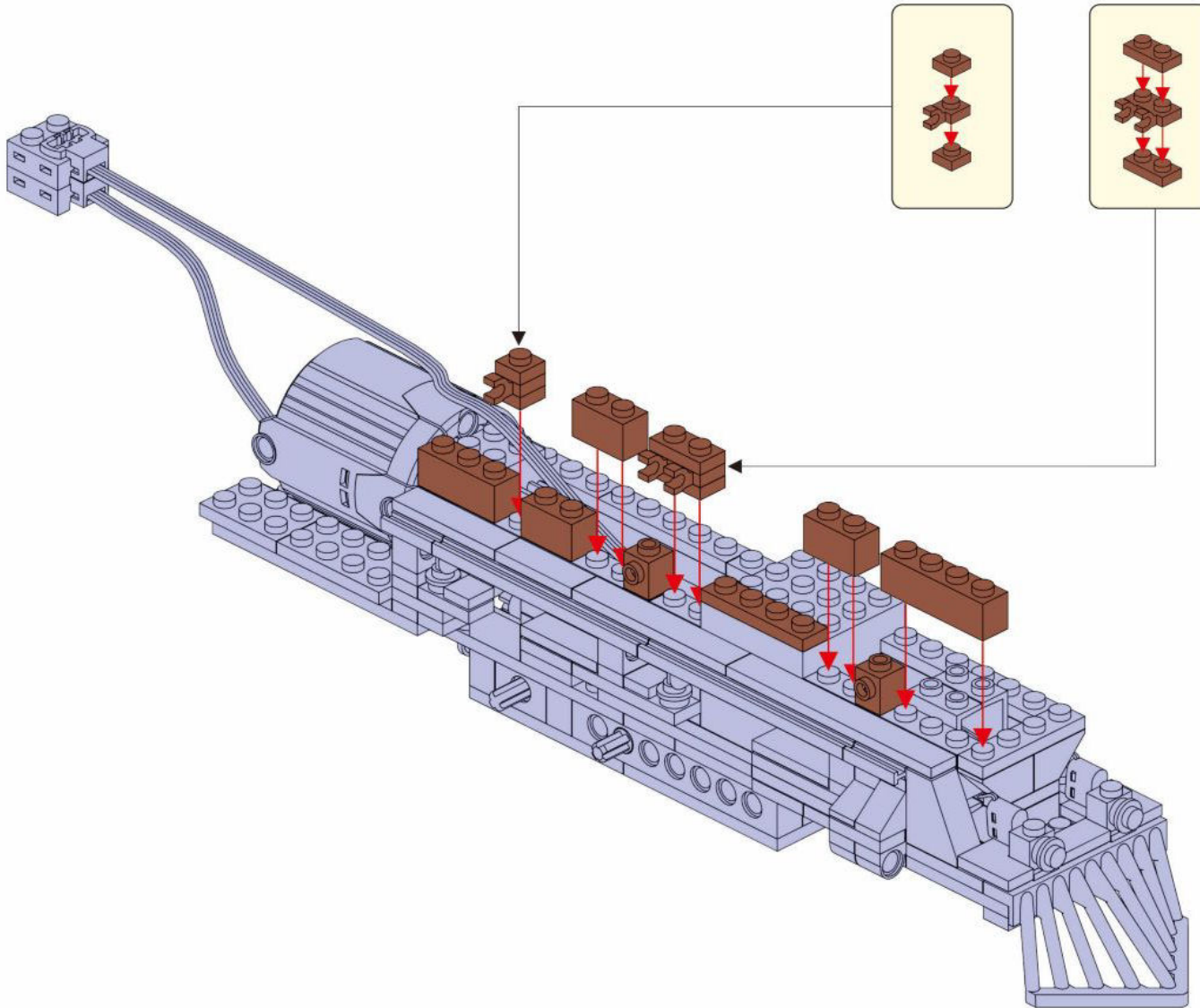
76

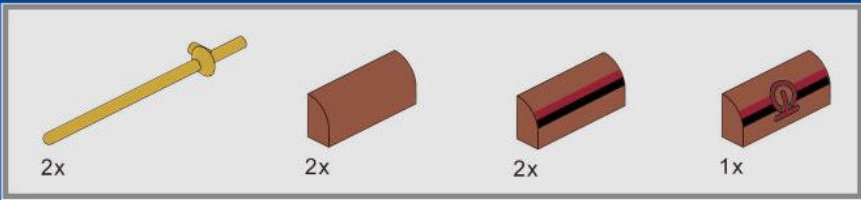




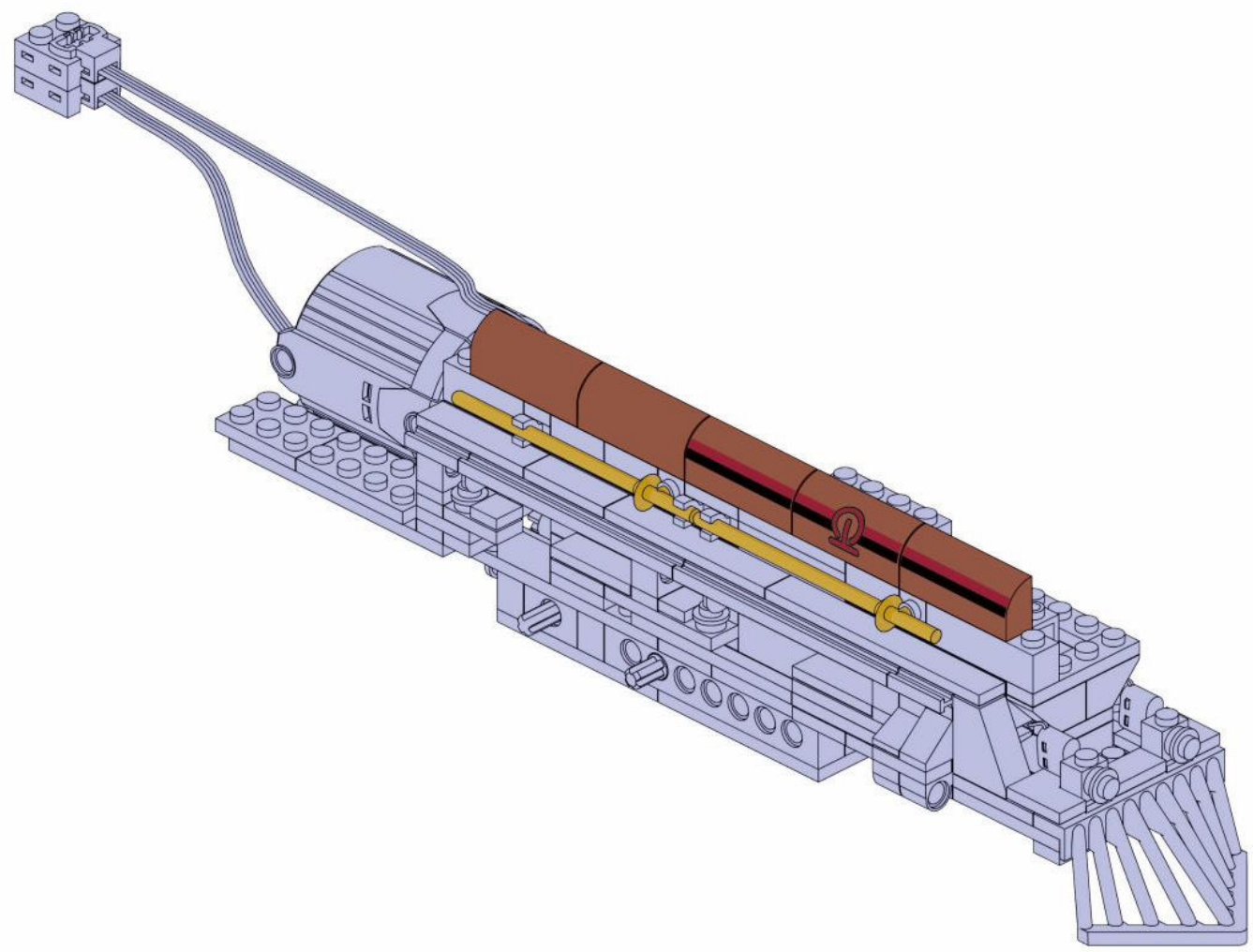


77

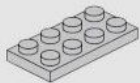




78







2x

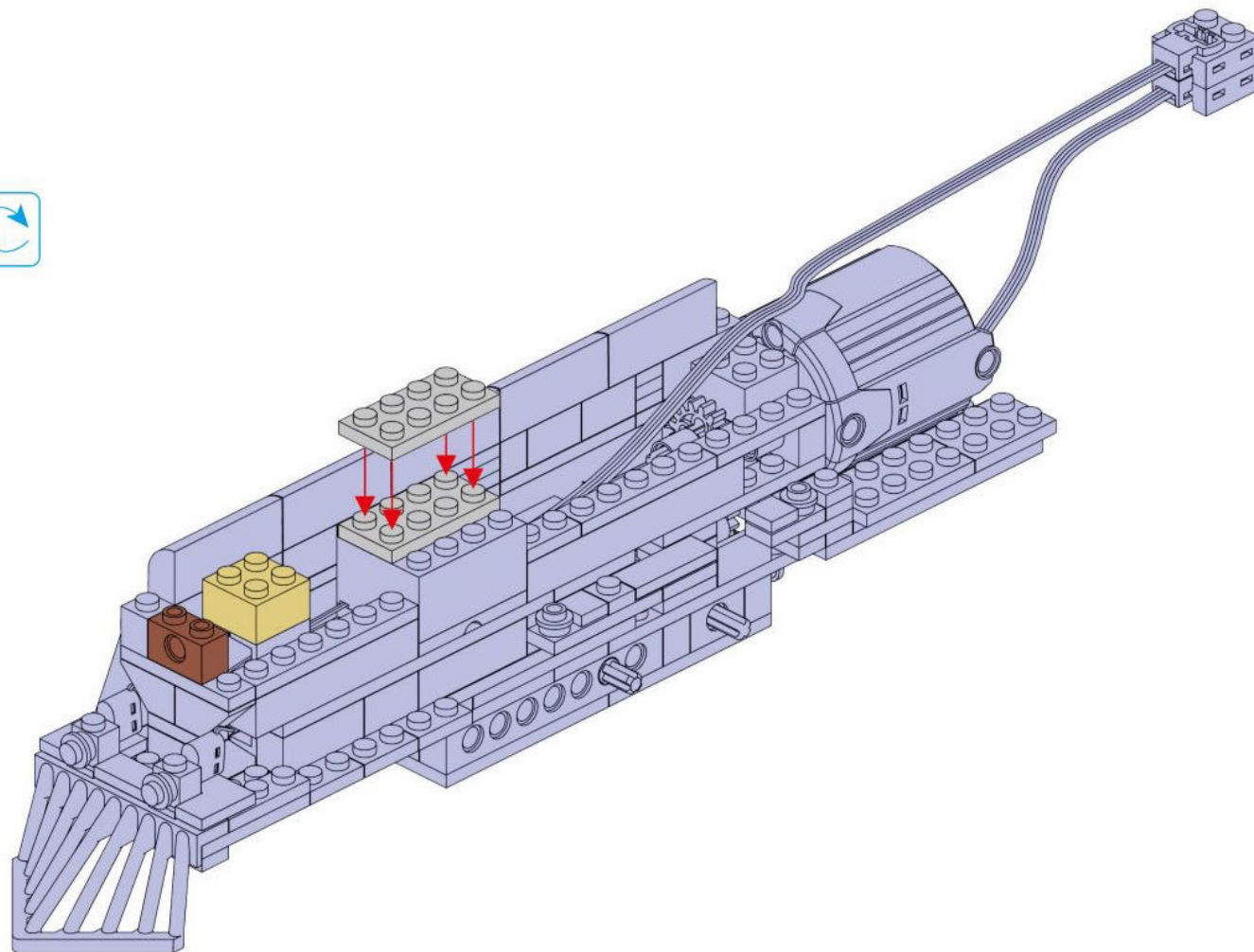


1x



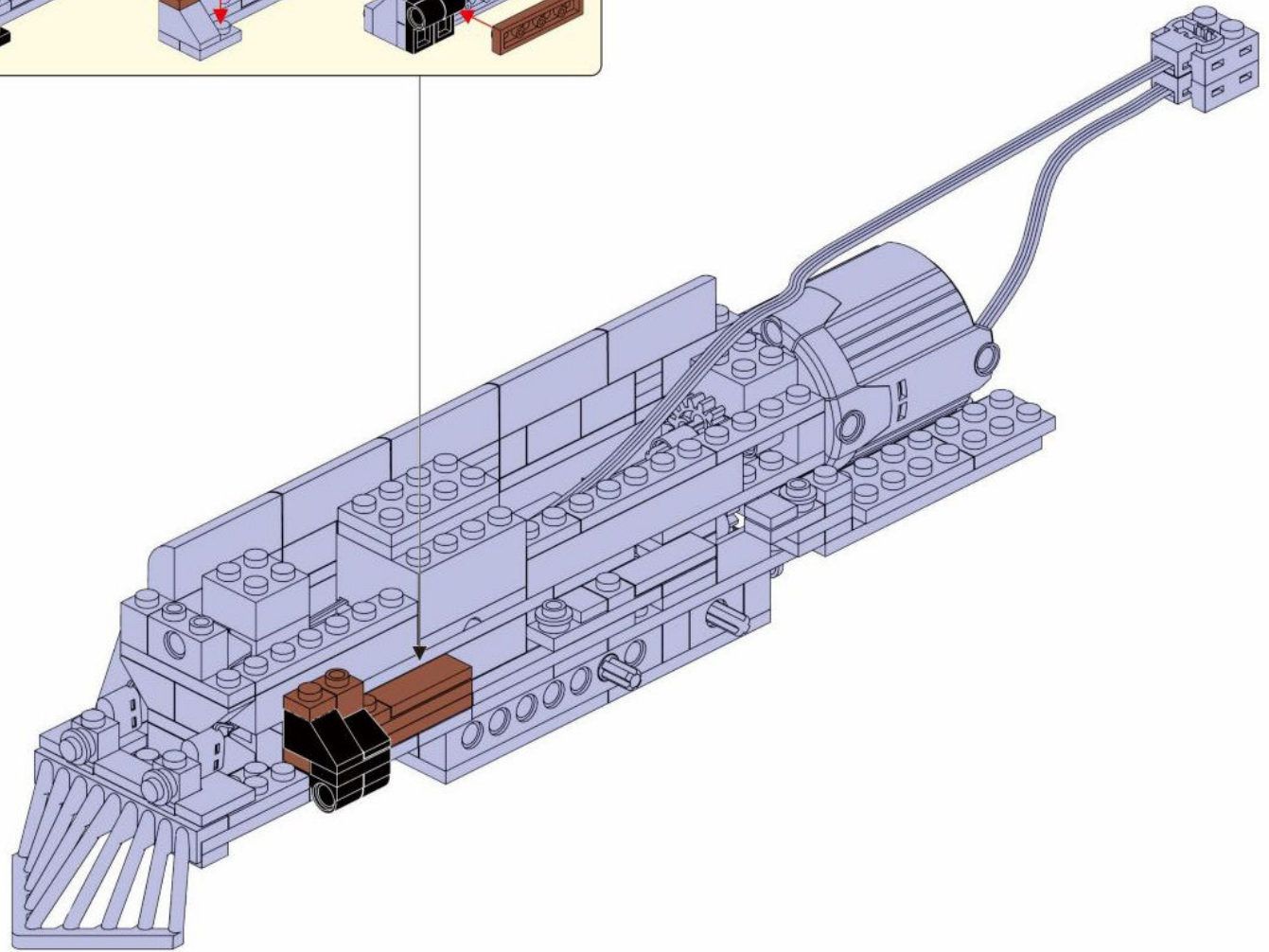
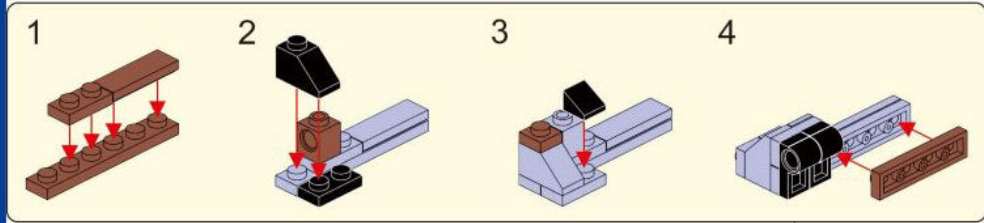
1x

79





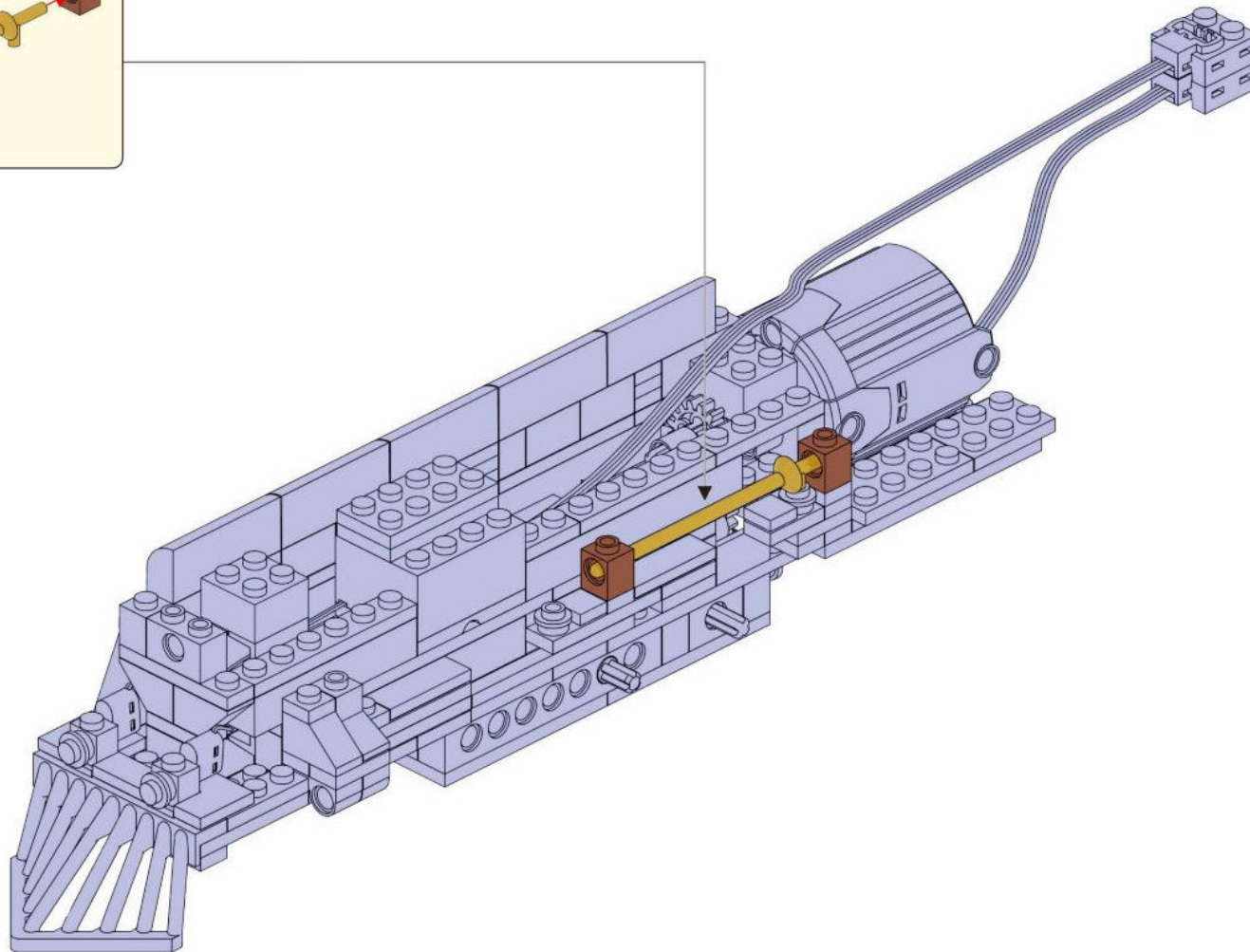
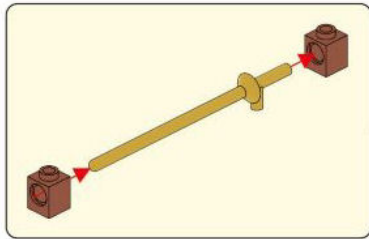
80





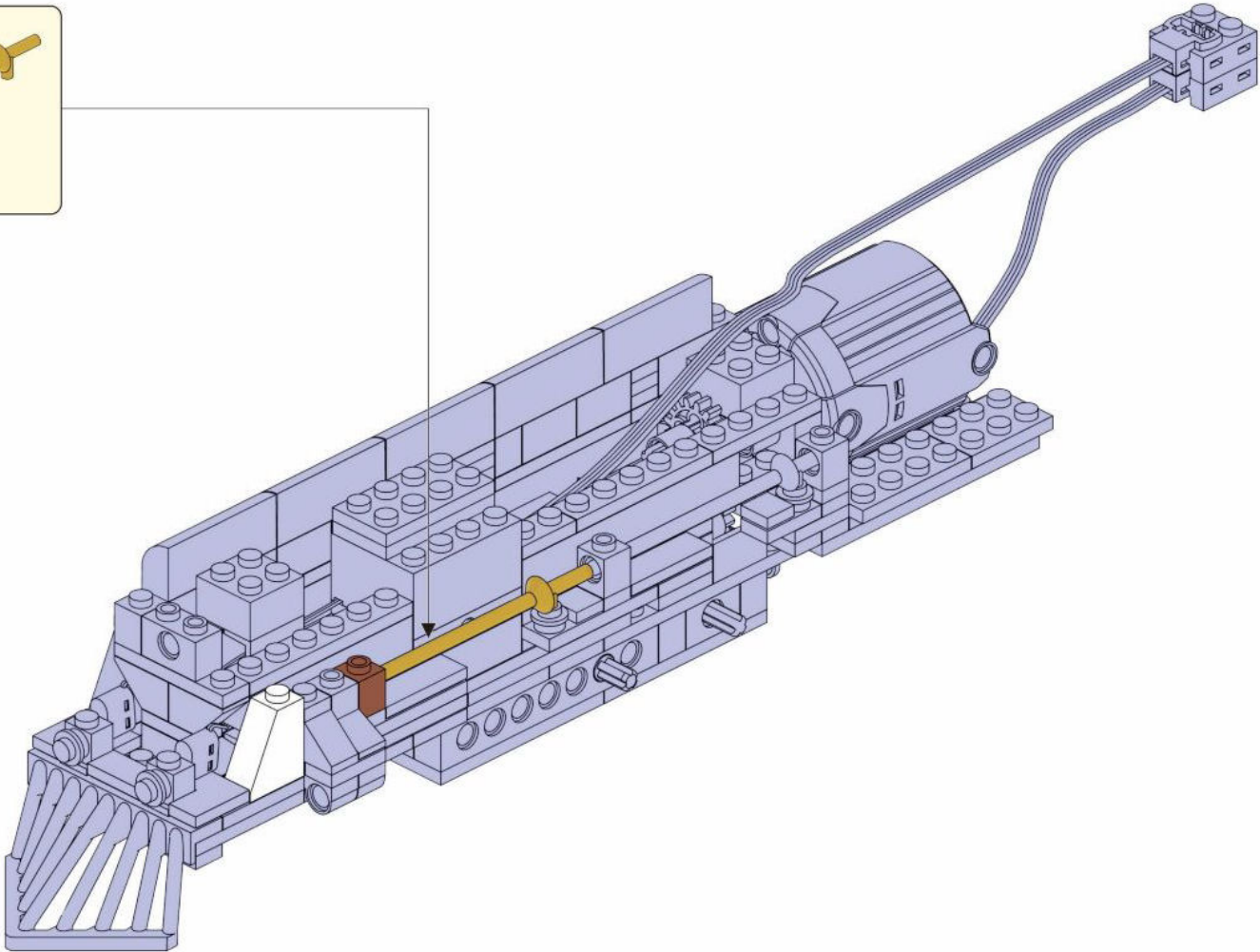
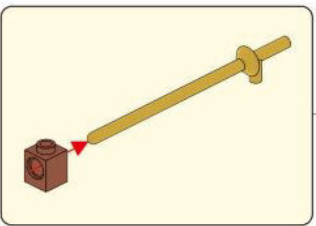


81

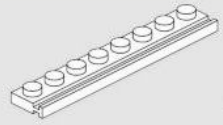




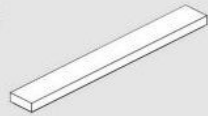
82



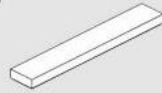




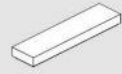
2x



1x



1x



1x



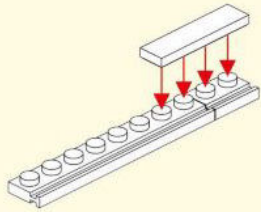
1x



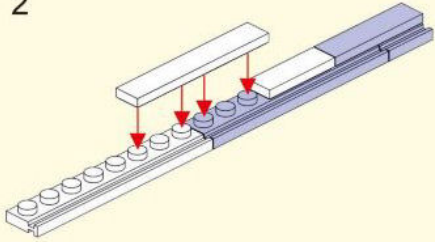
2x

# 83

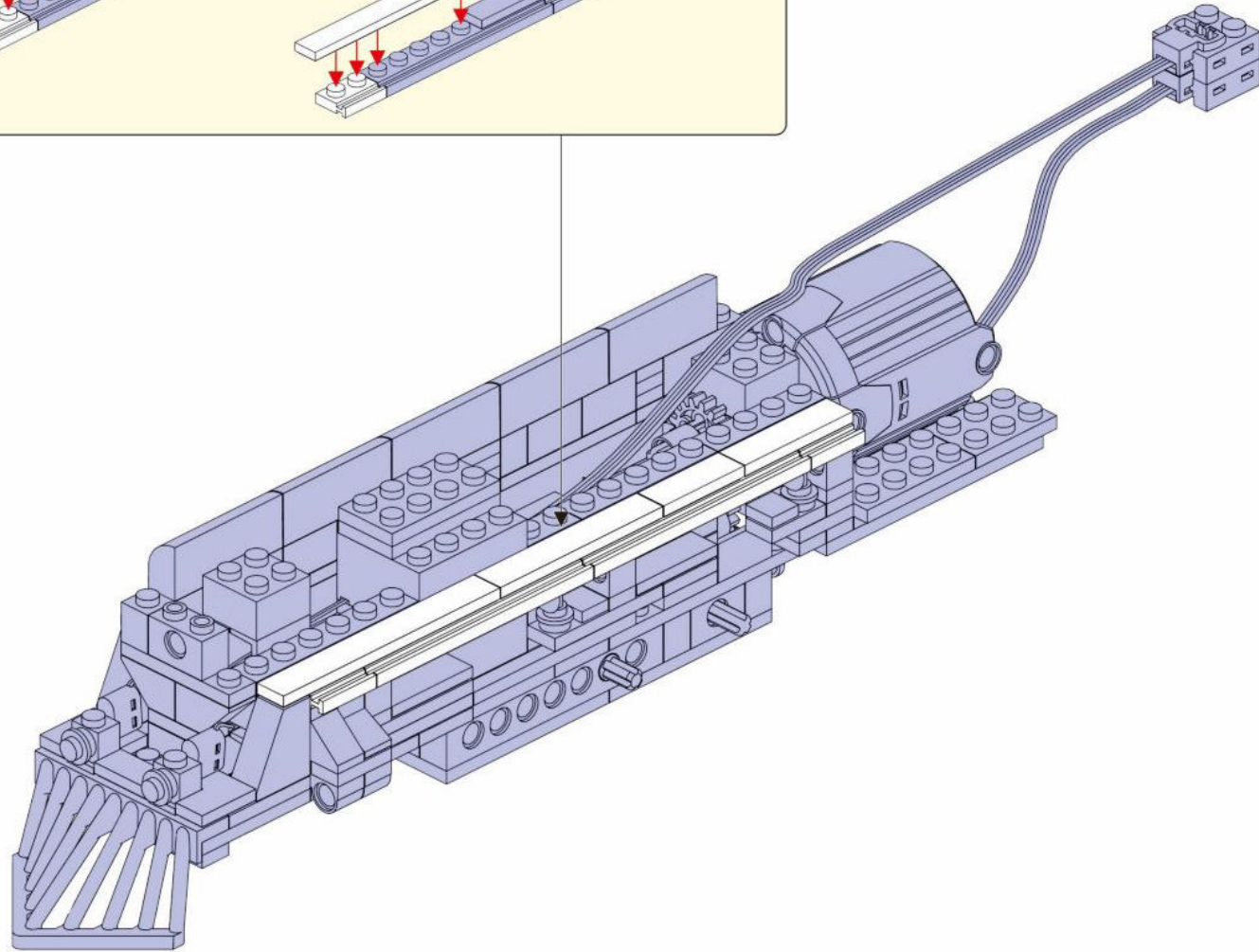
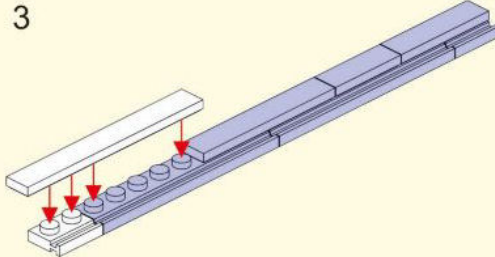
1

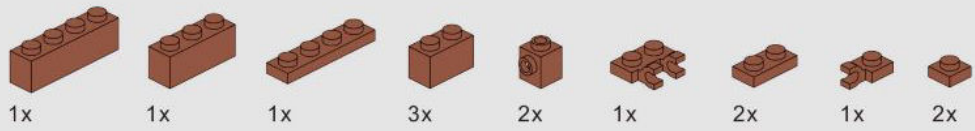


2

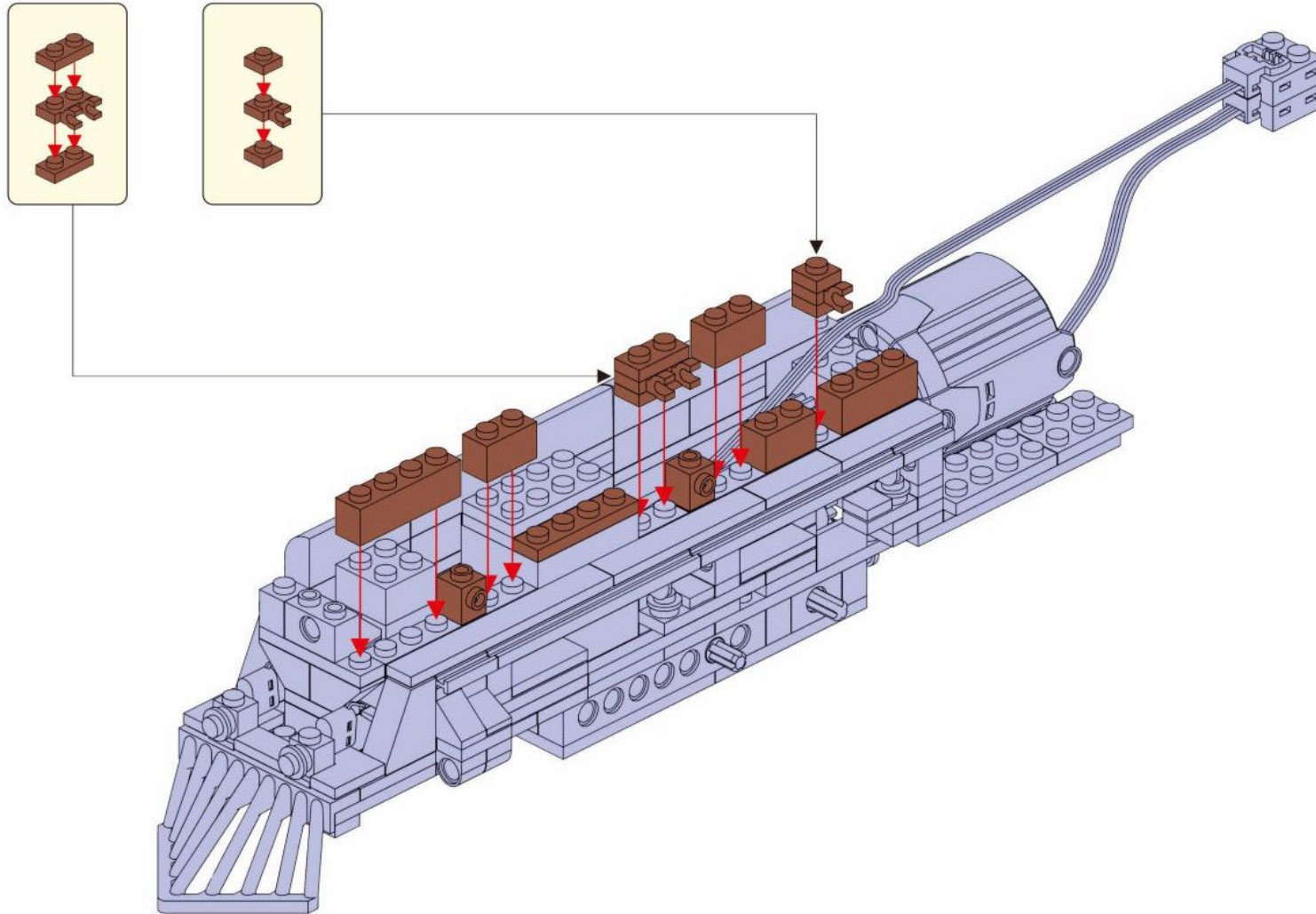


3





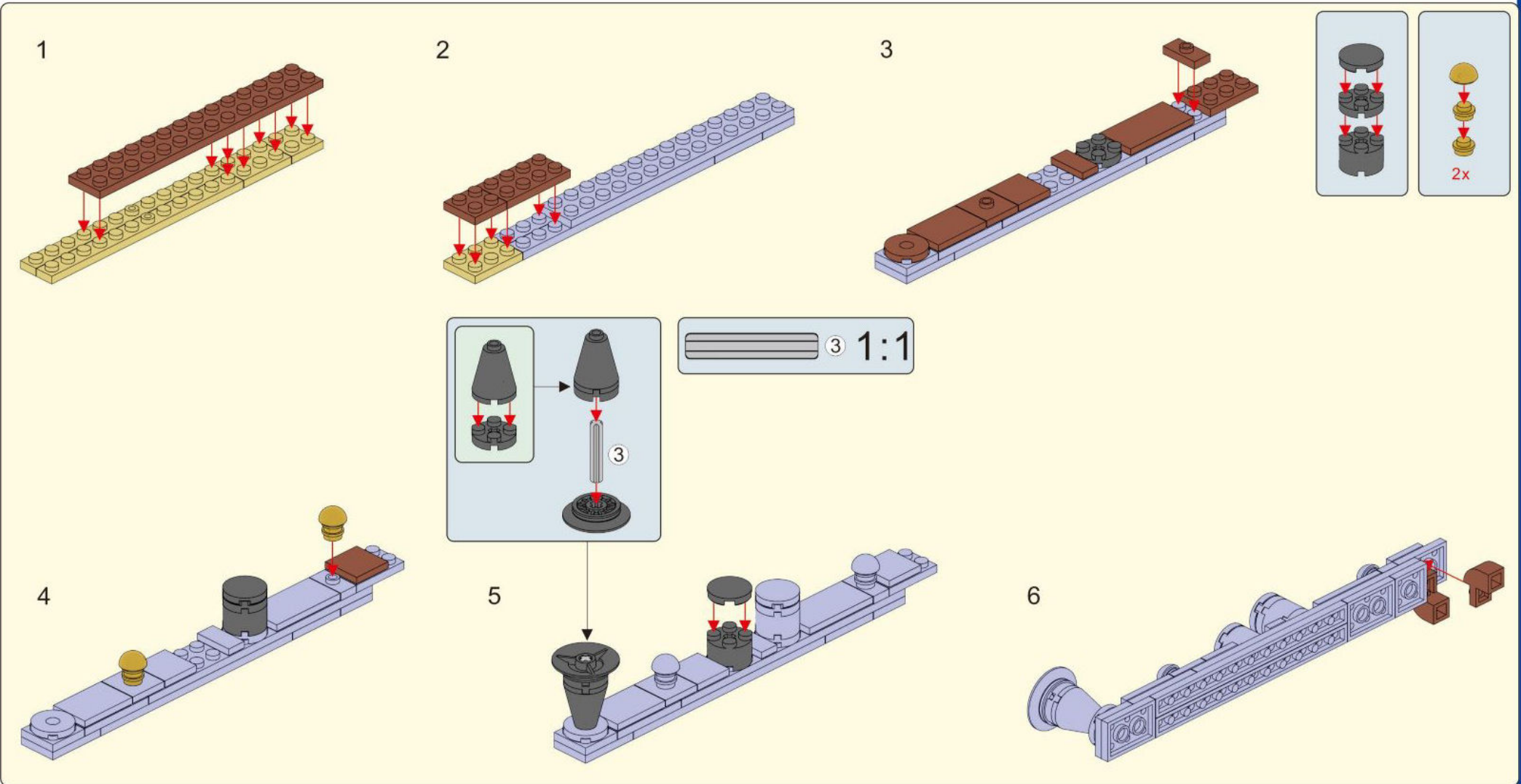
84

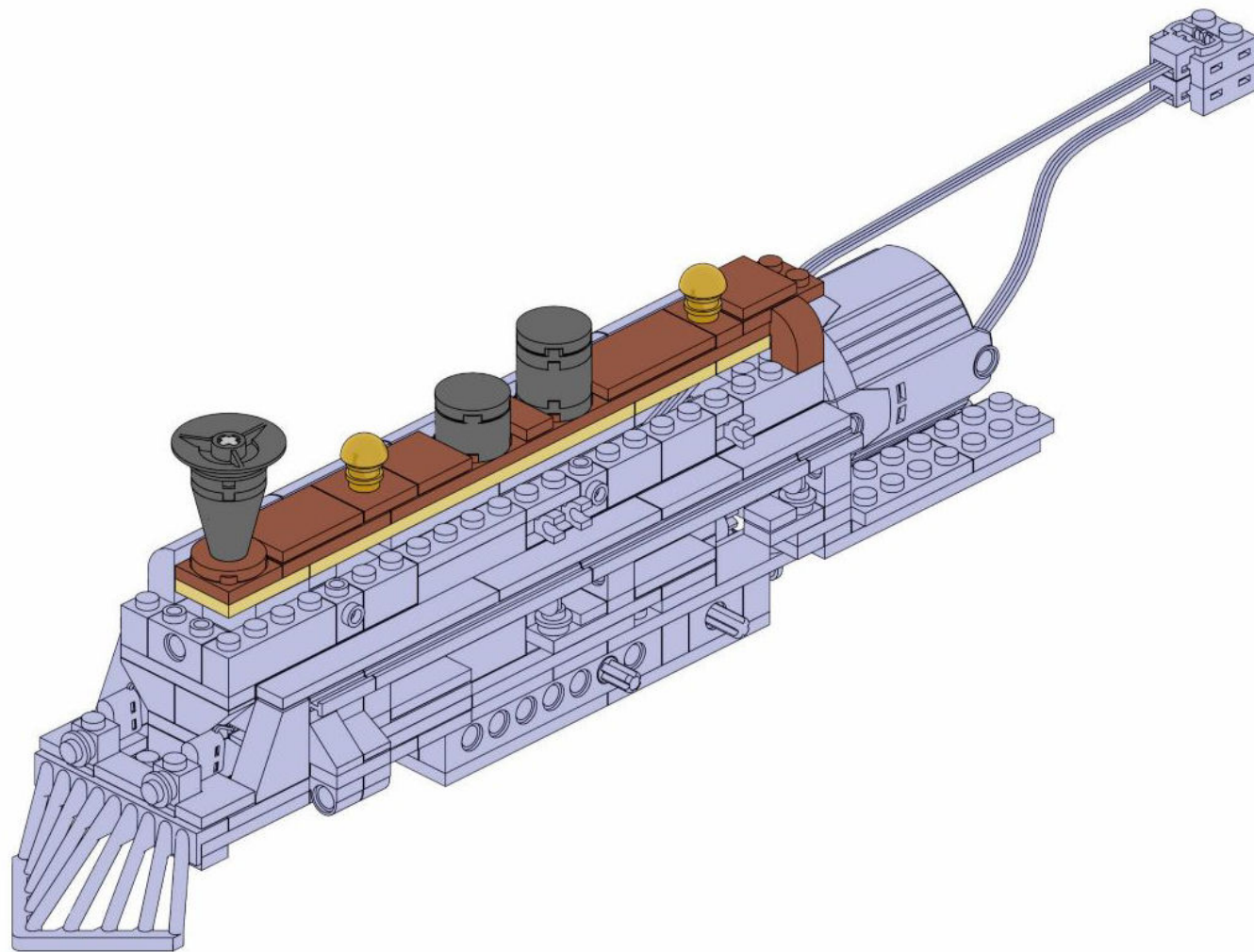




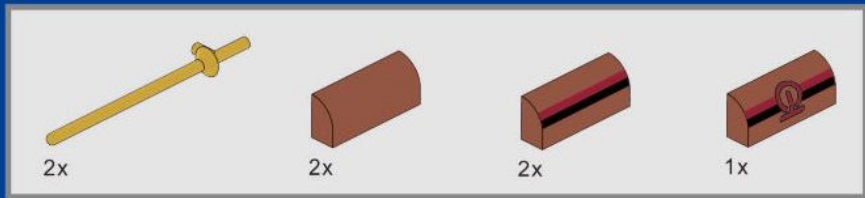


# 85

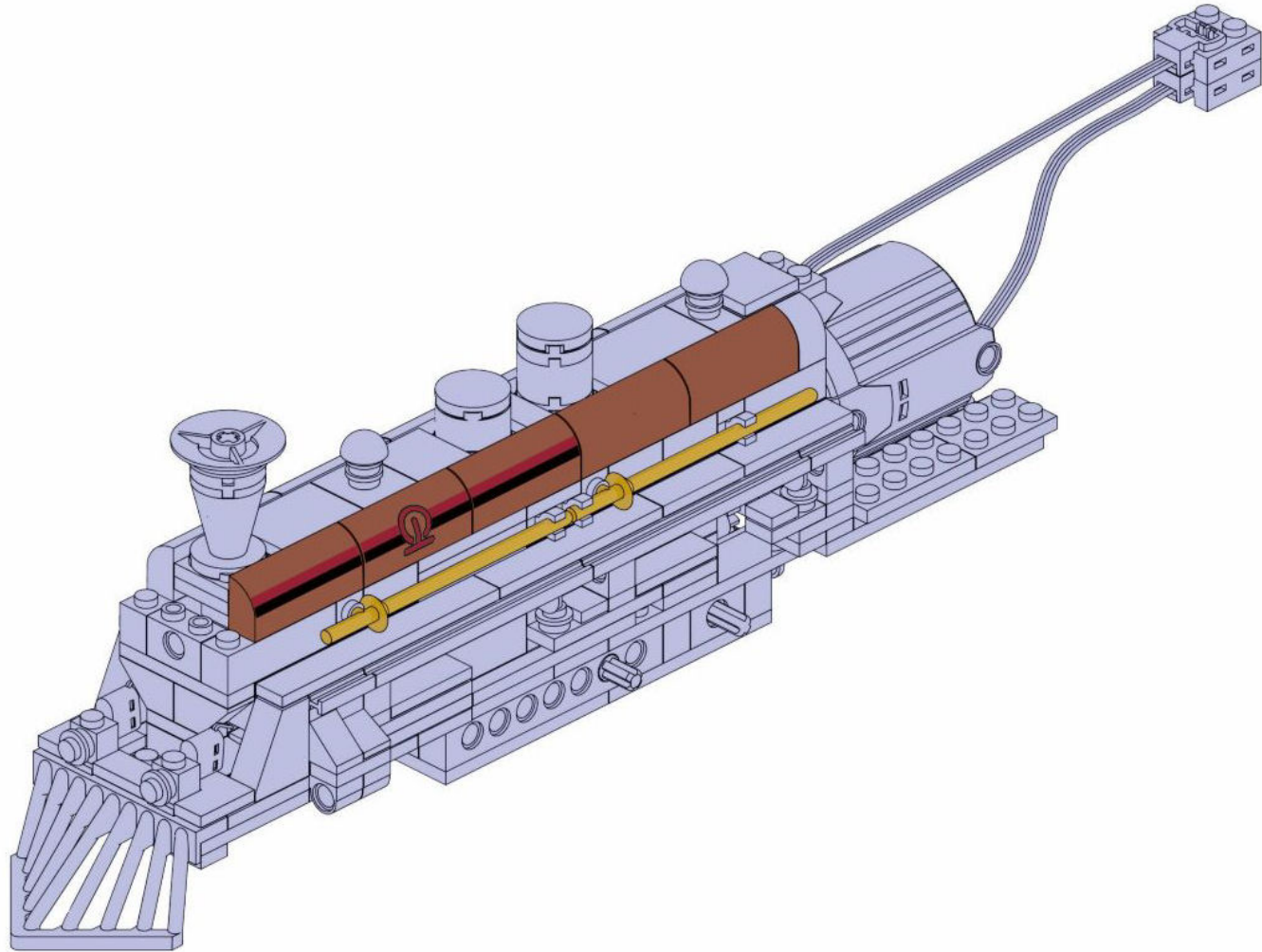












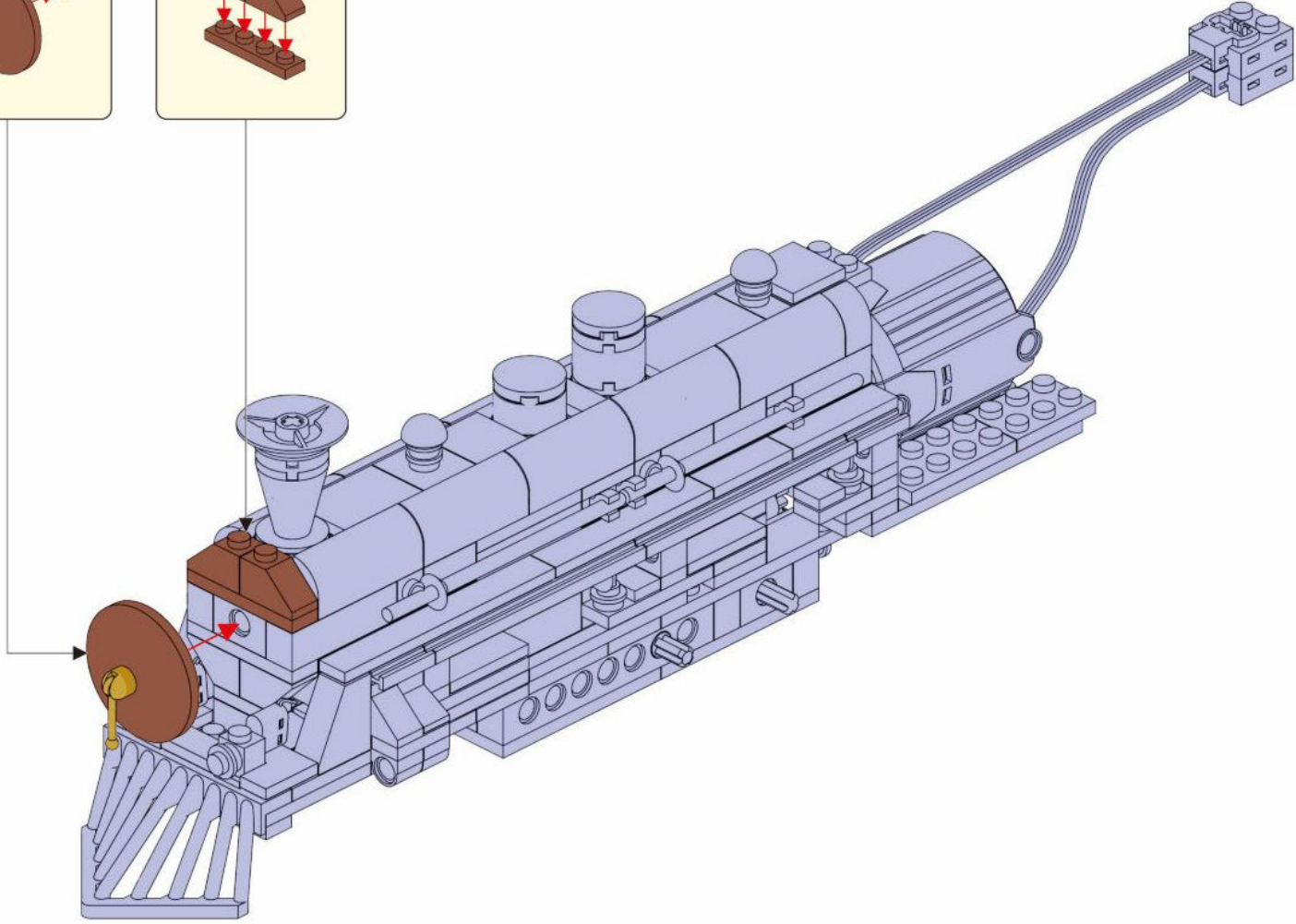
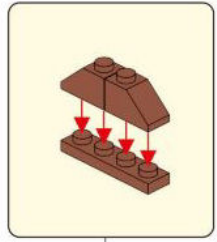
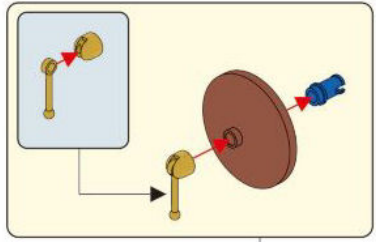


86

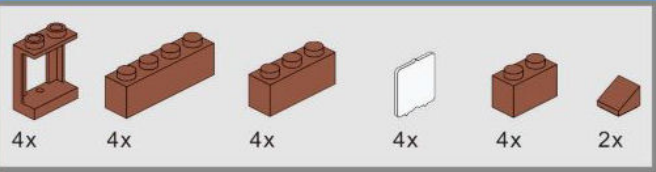


-  1x
-  1x
-  2x
-  1x
-  1x
-  1x

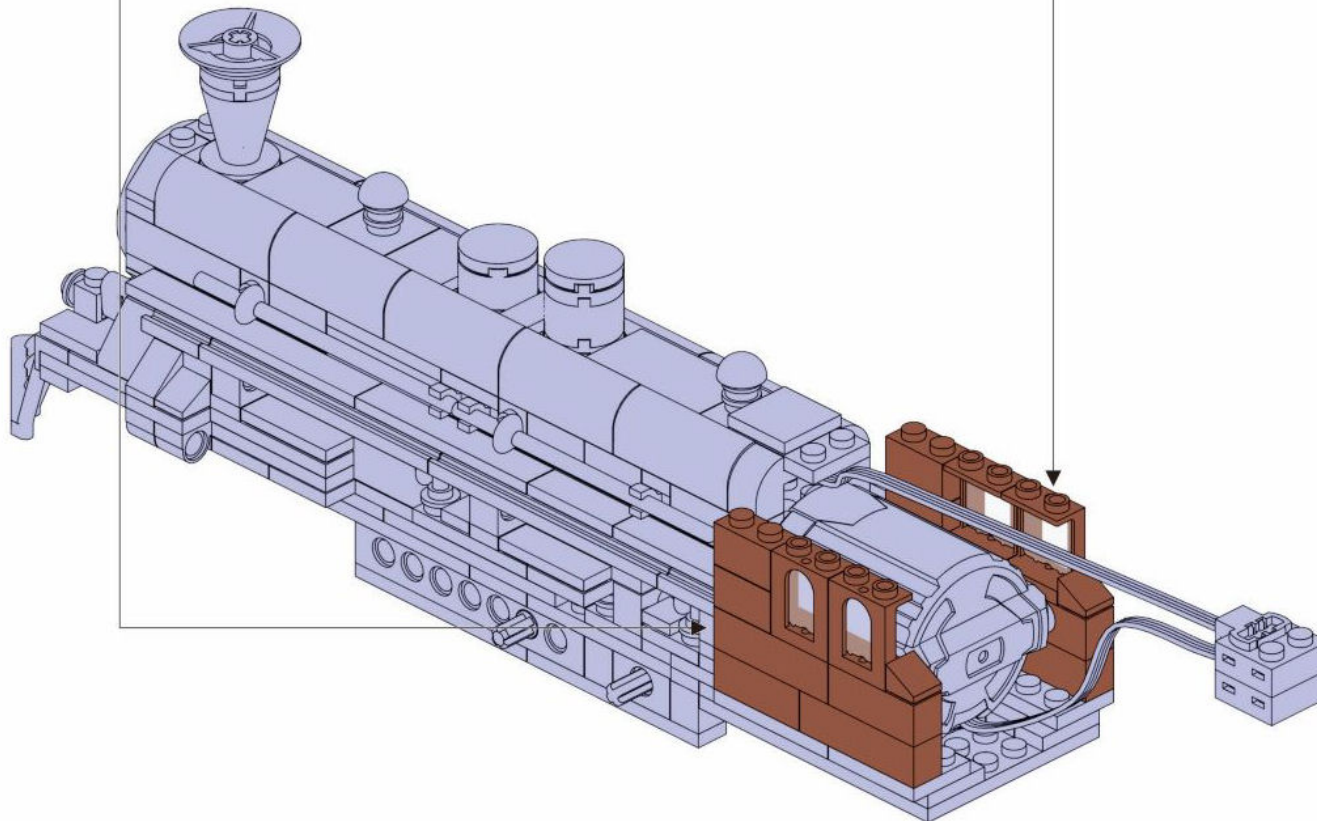
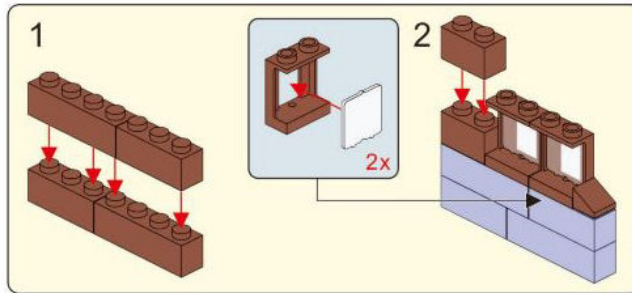
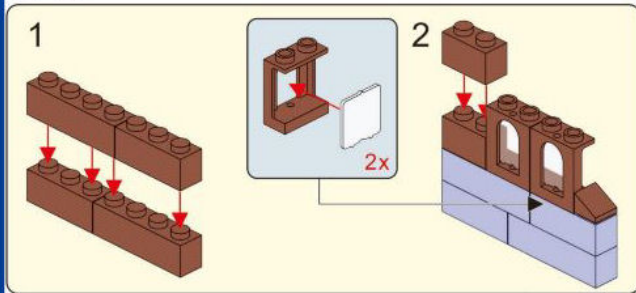
87







88





2x

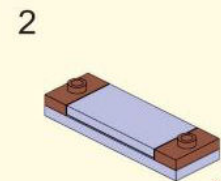
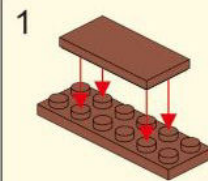


2x

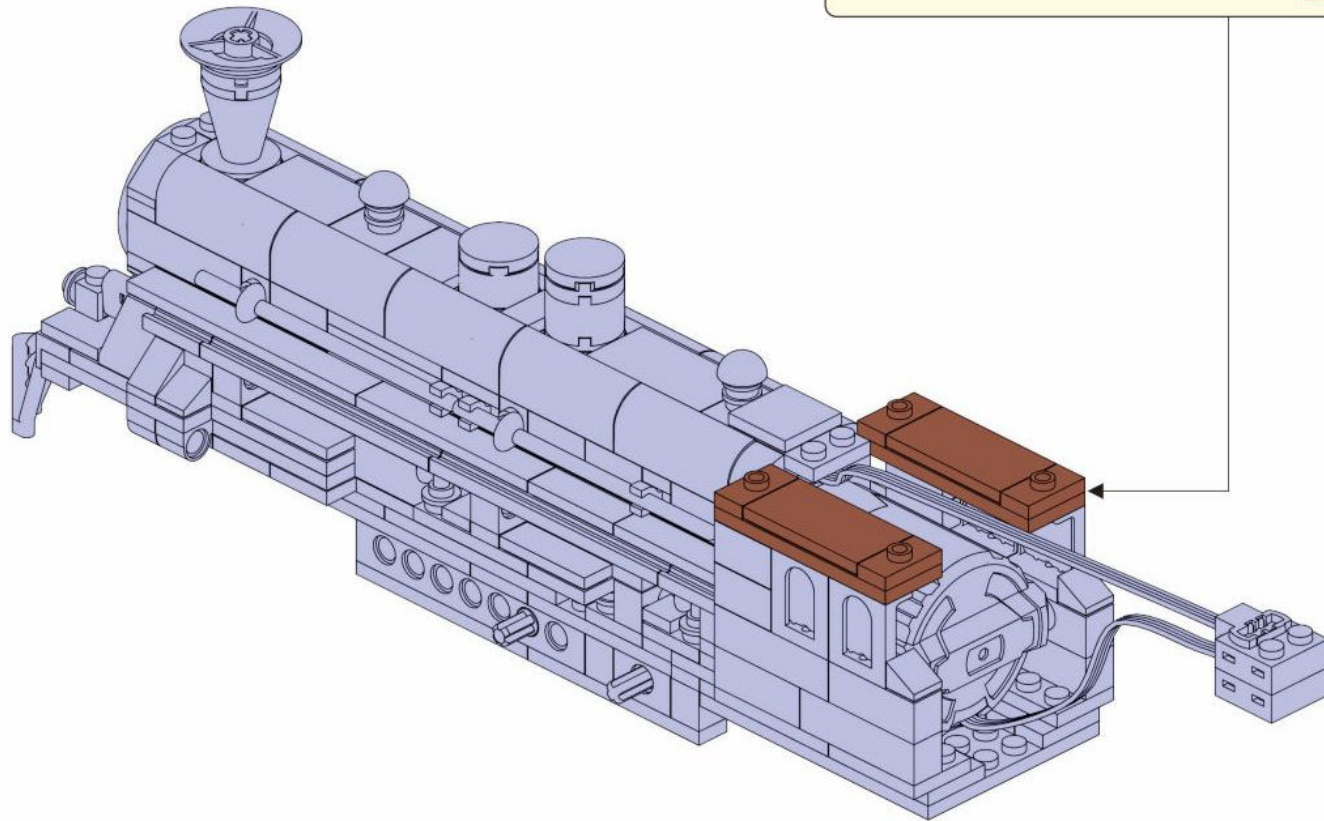


4x

89

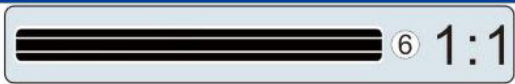


2x

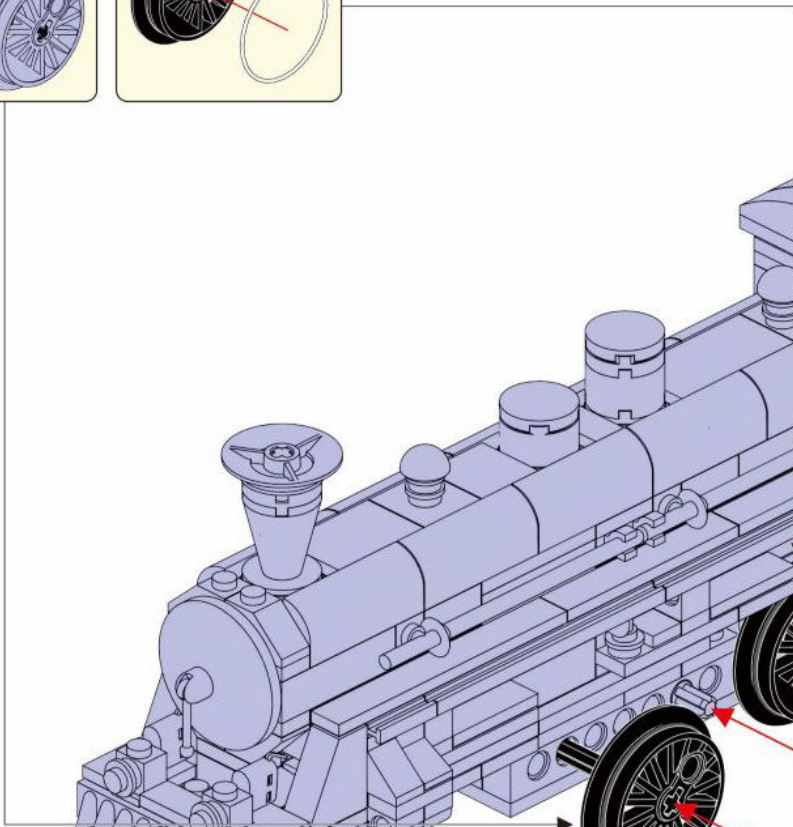
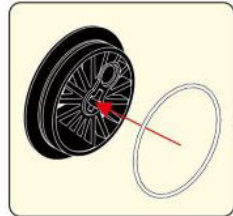
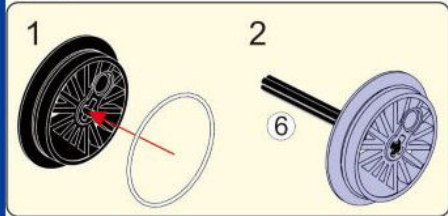








91







2x

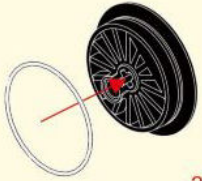


1x

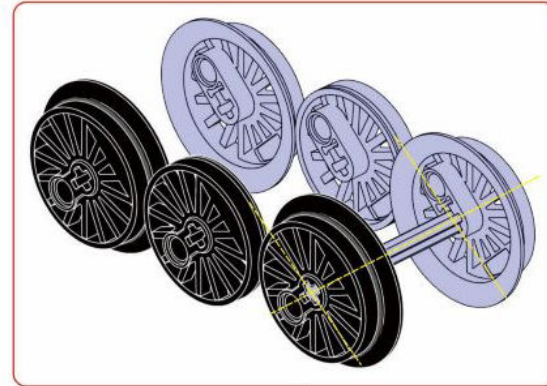
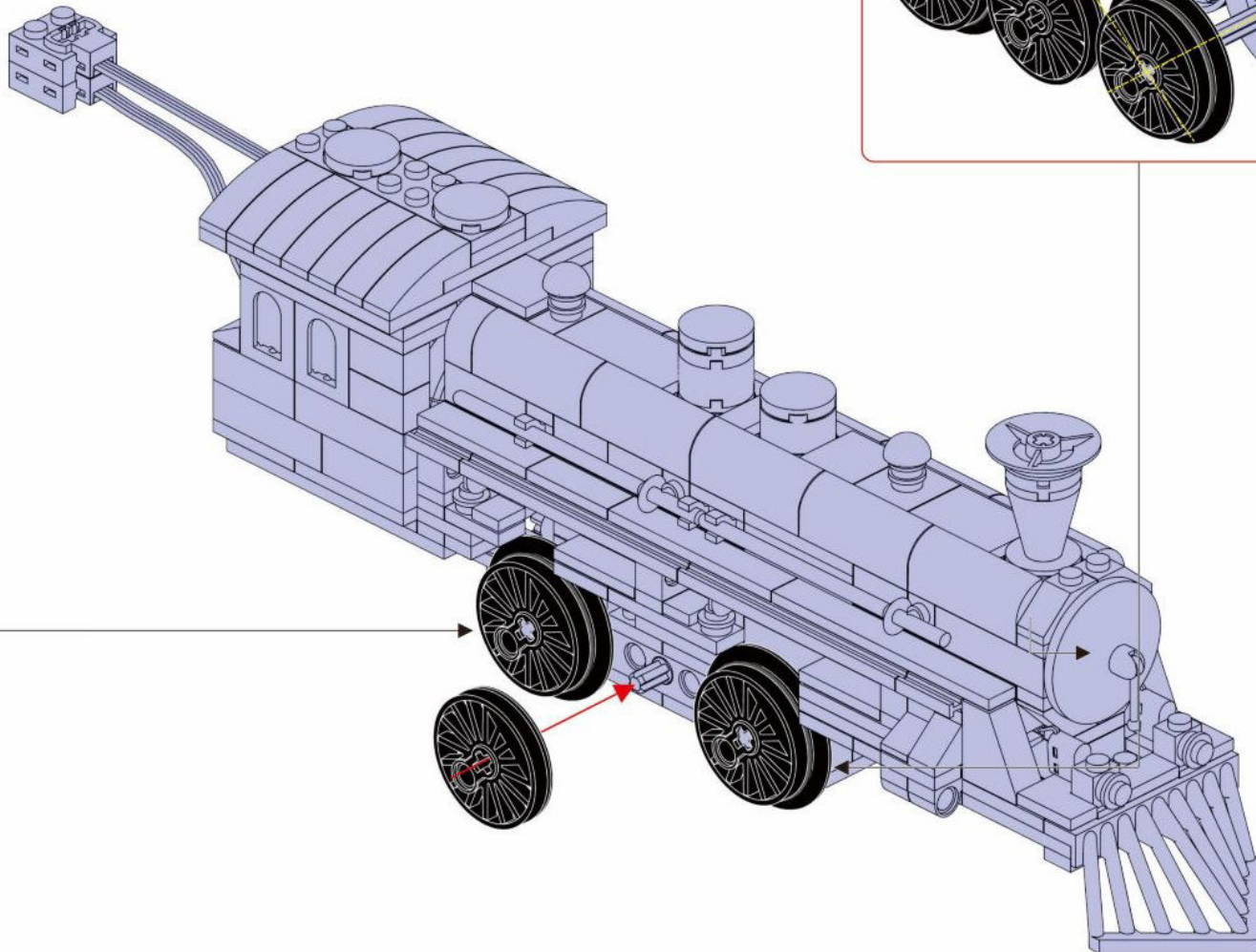


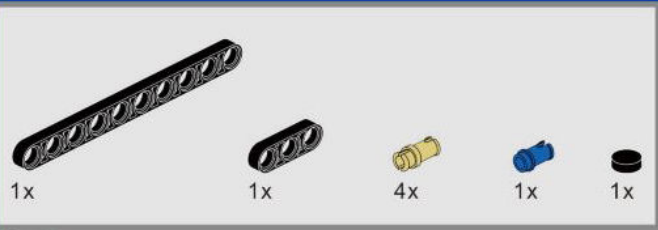
2x

92

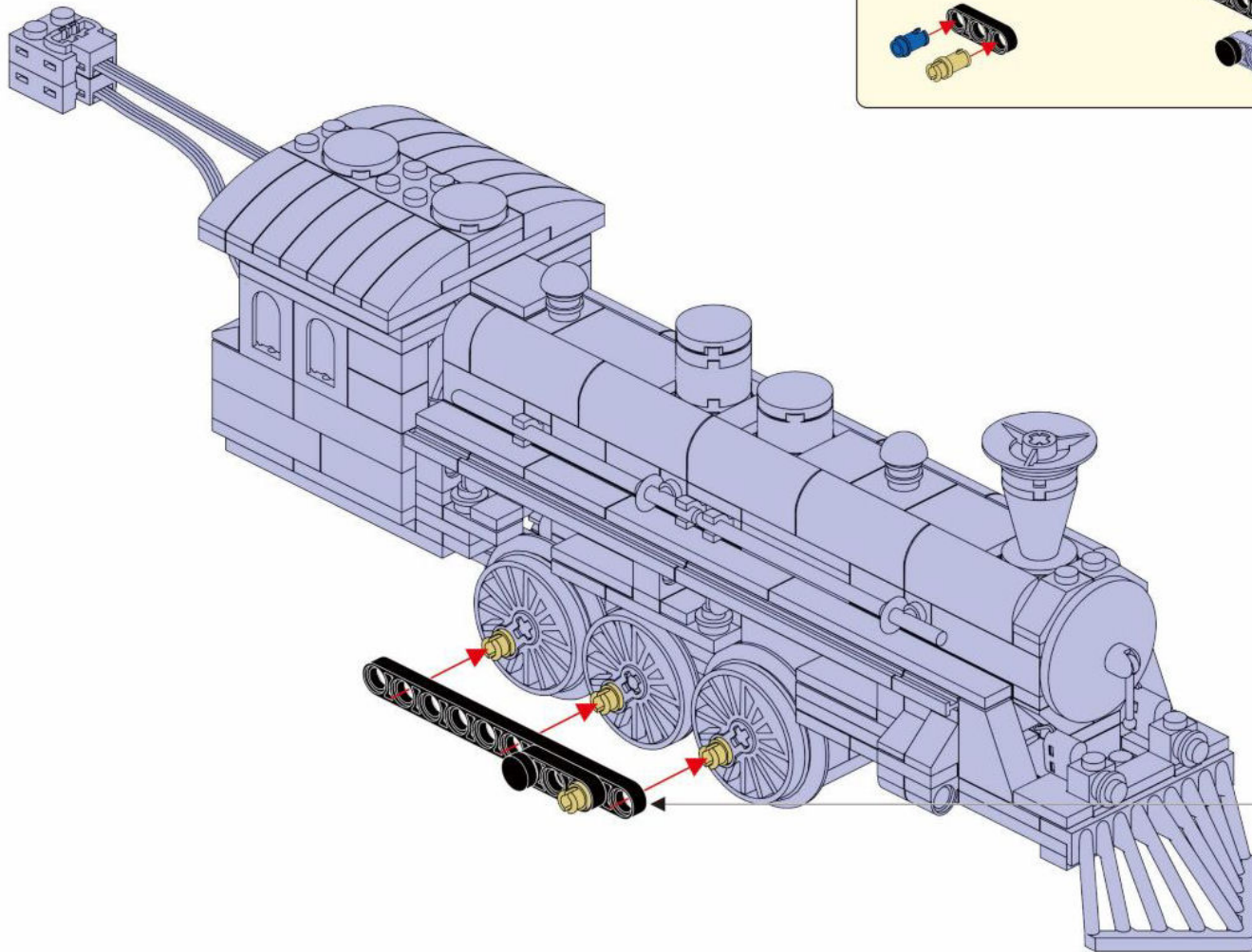
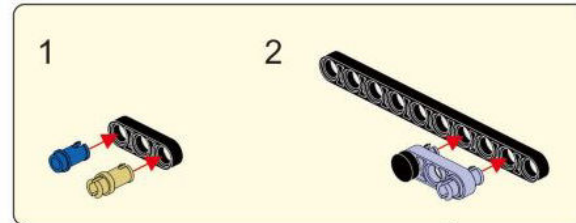


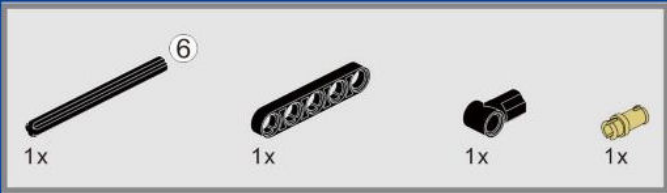
2x



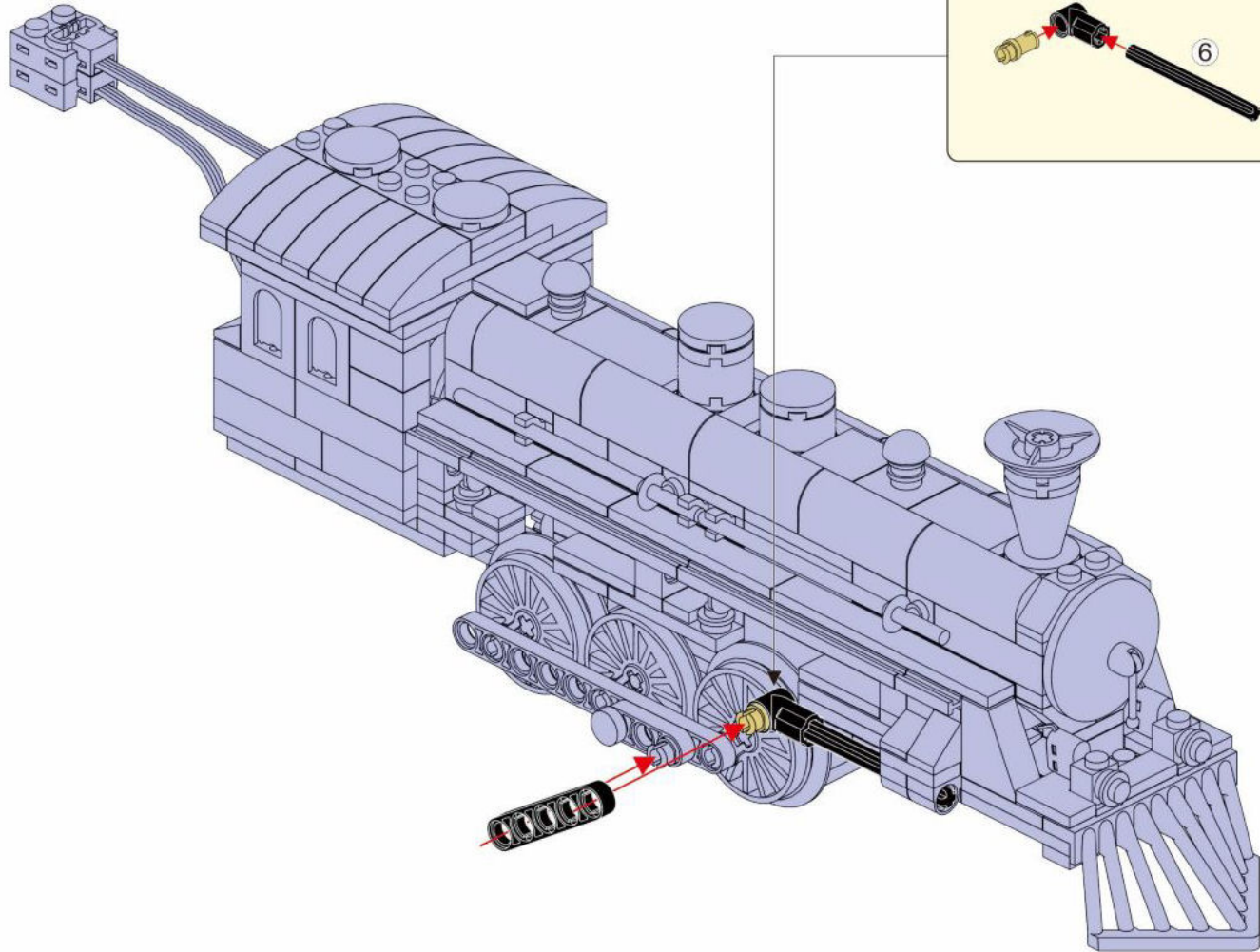


93

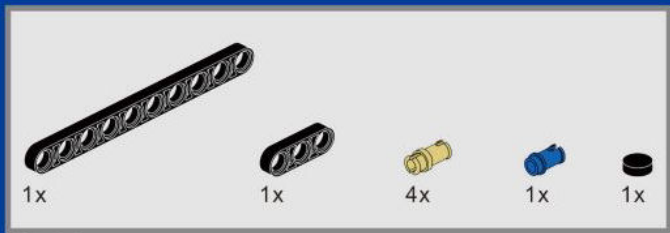




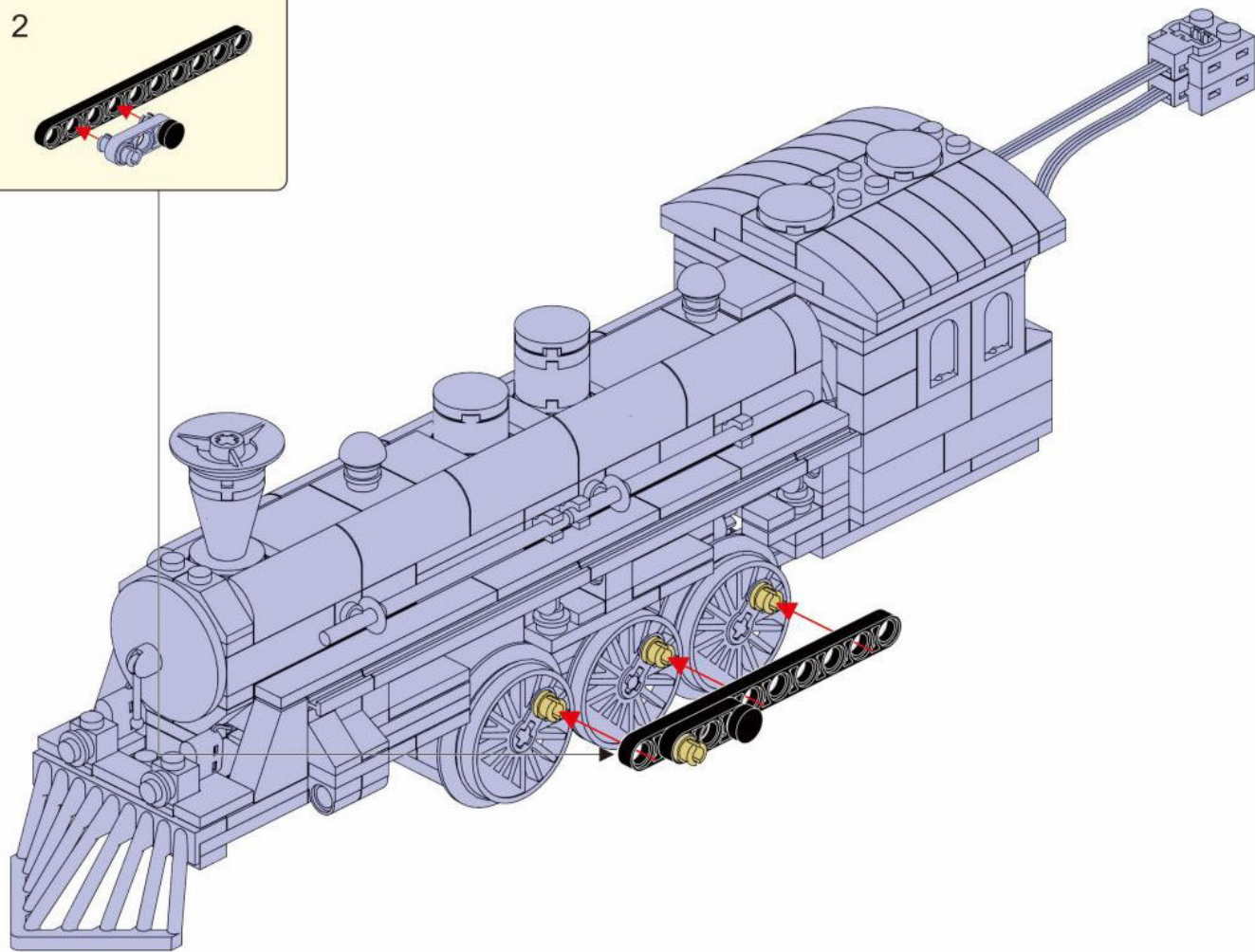
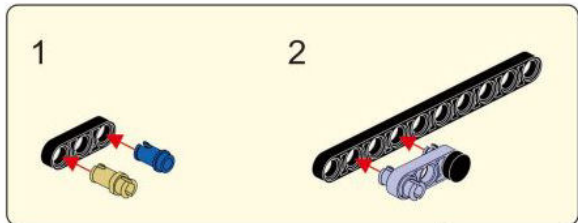
94





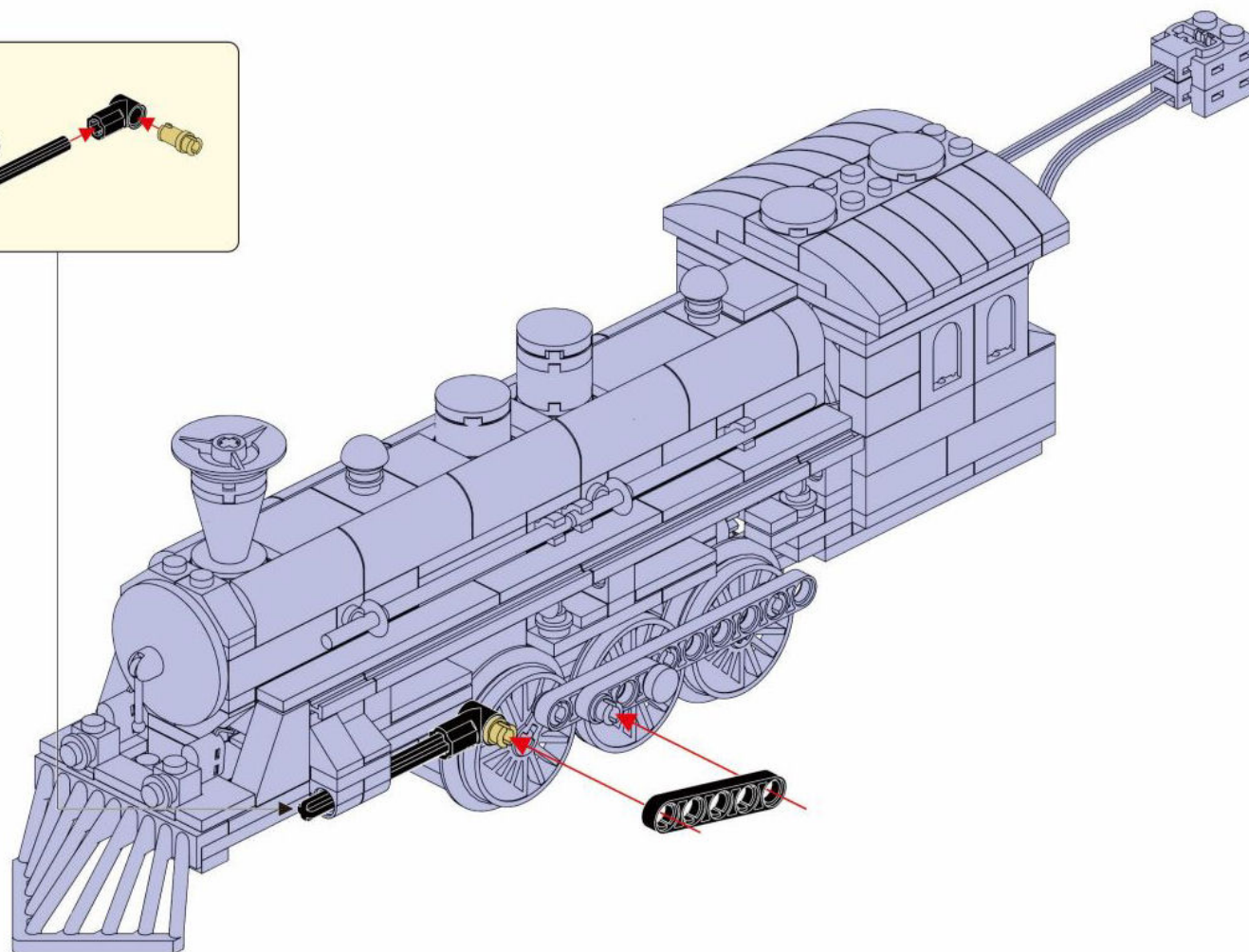
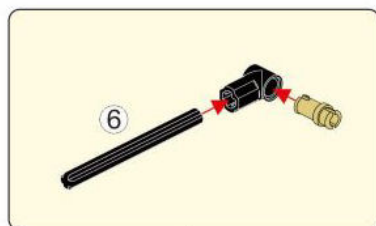


95



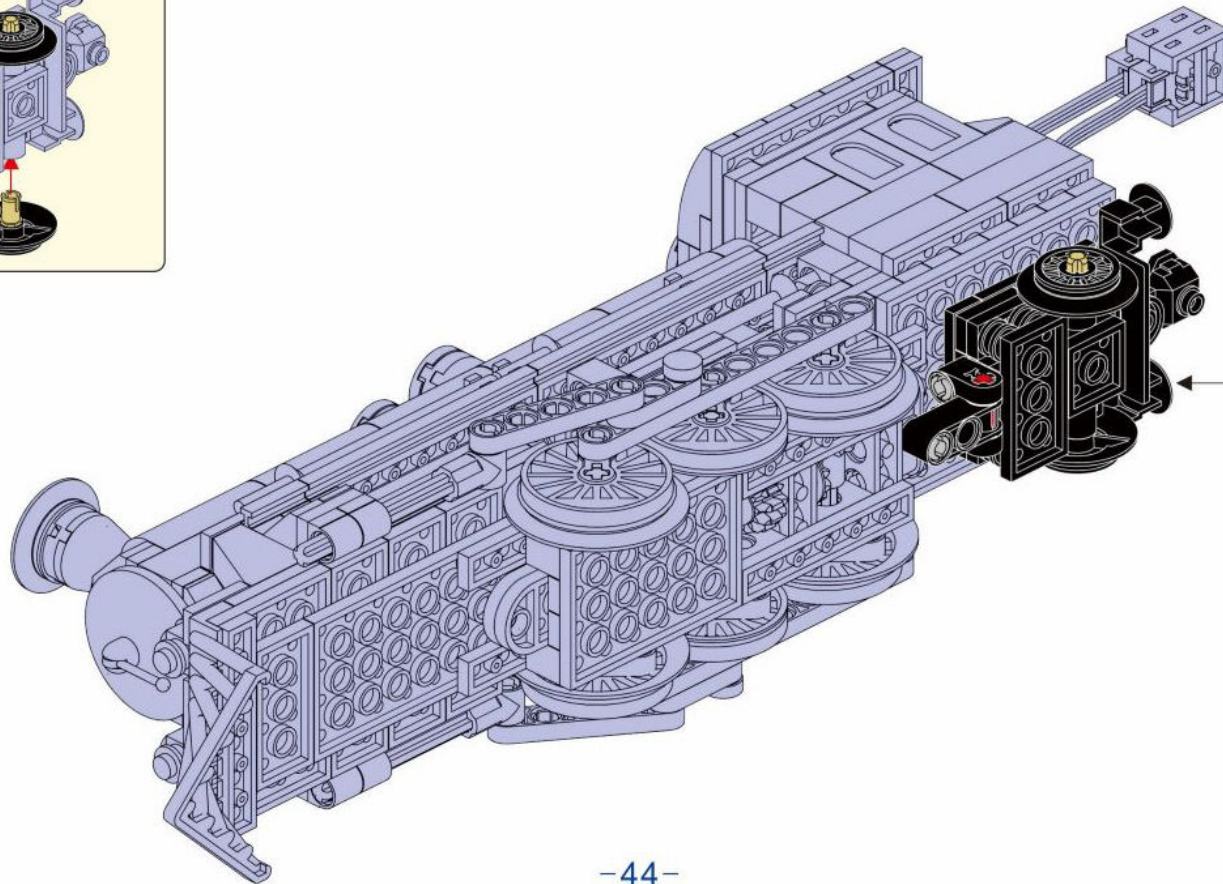
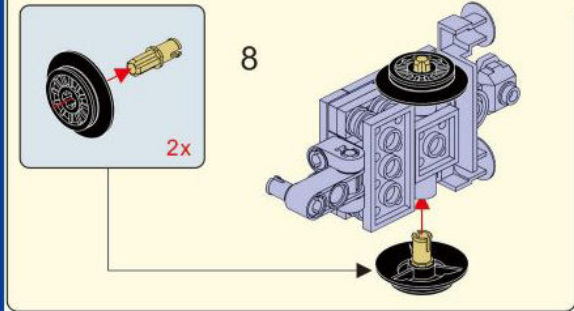
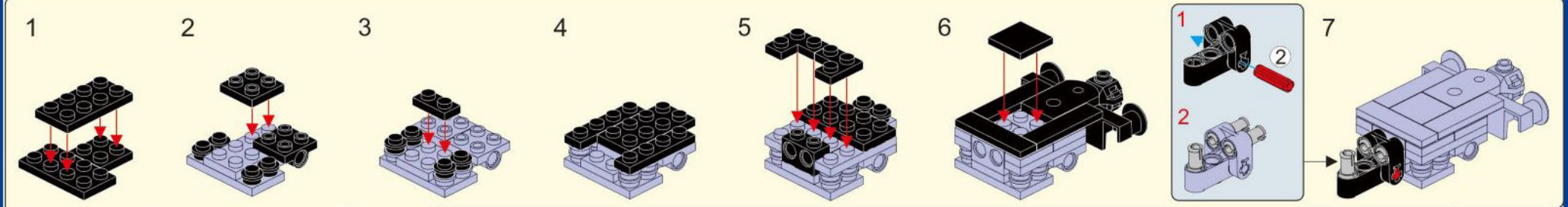


96





97







2x



2x



2x



4x



1x



2x



1x



1x



1x



2x



2x



2x



4x



2x



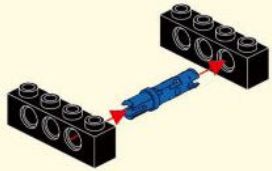
2x



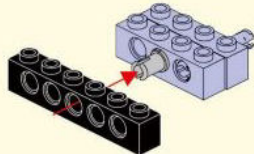
4x

# 98

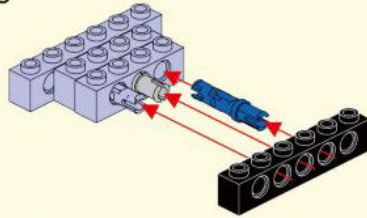
1



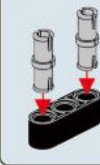
2



3



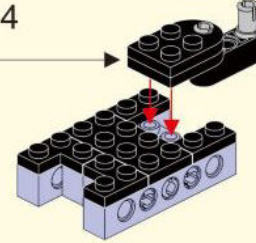
1



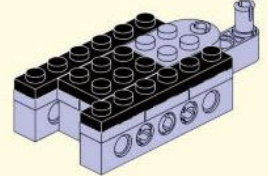
2



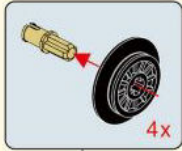
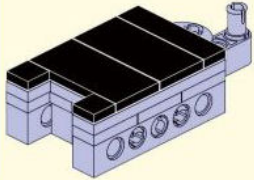
4



5

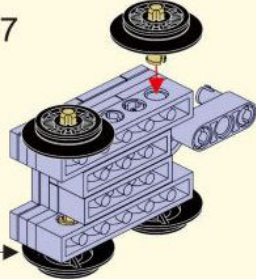


6



4x

7



4x

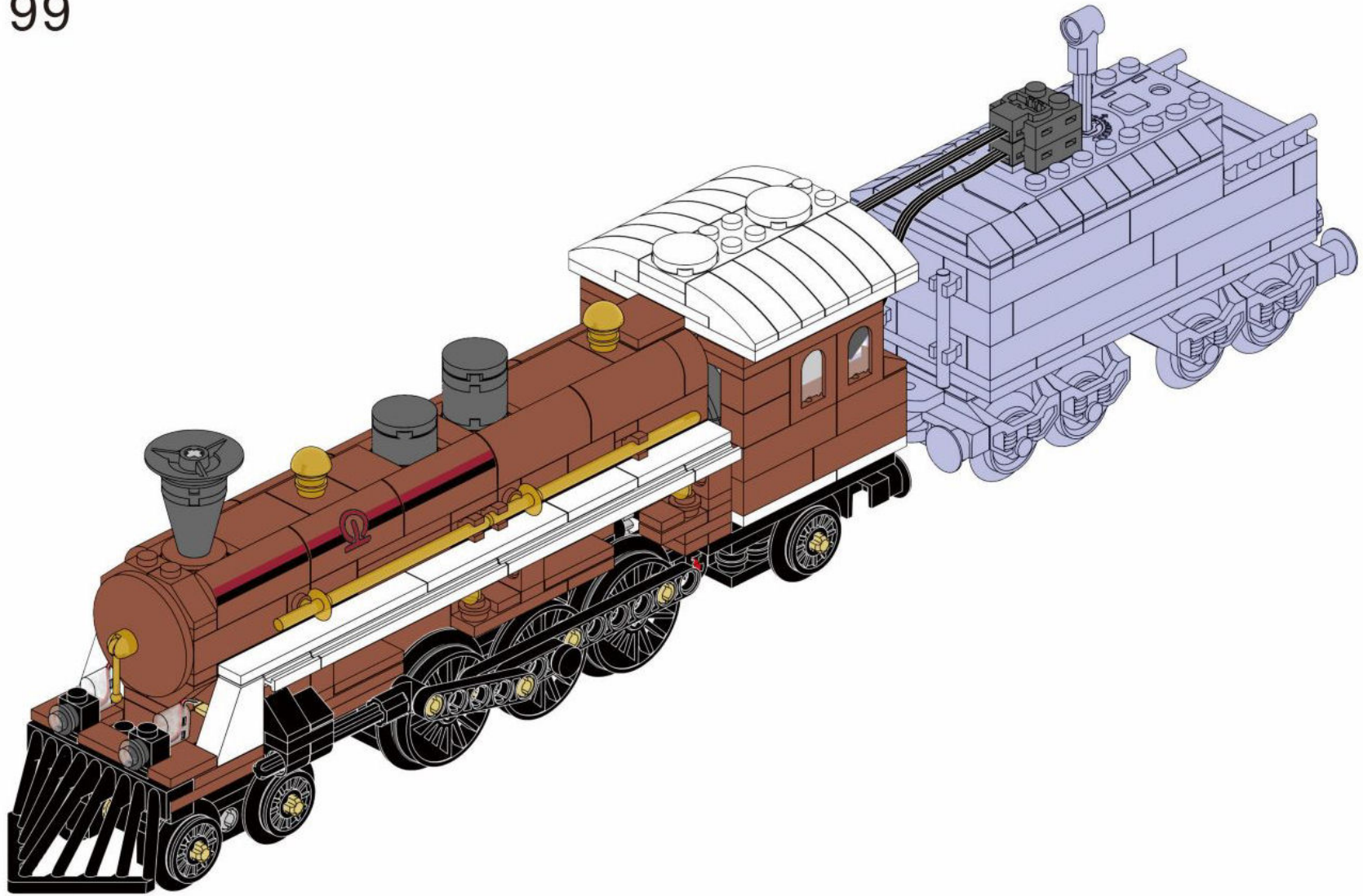
4x

4x

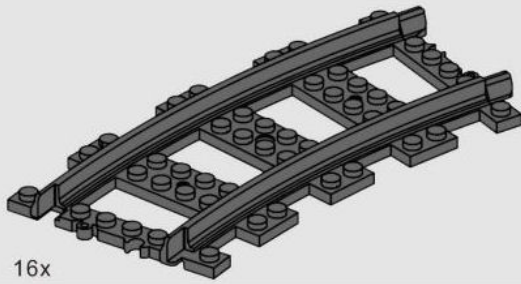
4x

4x

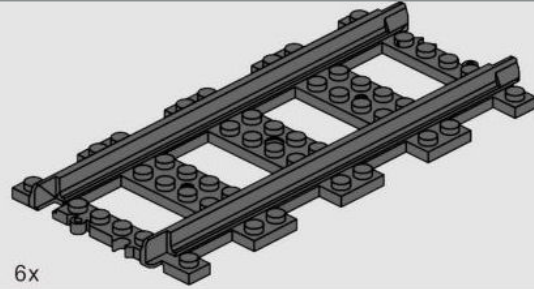
99







16x



6x

100

